



**Zusätzliche Bestimmungen der Bad Honnef AG
zu den Technischen Anschlussbedingungen
an das Niederspannungsnetz**

**ZUSÄTZLICHE BESTIMMUNGEN
DER BAD HONNEF AG ZUR TAB 06/2001**

INHALT

- 1. Allgemeines
- Zu 1. Geltungsbereich
- Zu 2. Anmeldung elektrischer Anlagen und Geräte
- Zu 3. Inbetriebsetzung
- Zu 5. Hausanschluss
- Zu 7. Zählerplätze, Mess- und Steuereinrichtungen
- Zu 9. Steuerung und Datenübertragung
- Zu 10.2.3. Elektrowärmegeräte
- Zu 10.2.4. Geräte zur Heizung oder Klimatisierung
- Zu 12. Auswahl von Schutzmaßnahmen
- Zu 13. Eigenerzeugungsanlagen im Parallelbetrieb
- Anlage A. Begriffe der TAB
- Anlage B. Zeichnungen

Allgemeines

In diesen Erläuterungen sind die wesentlichen technischen und organisatorischen Auslegungen für die elektrische Installation aller an das Niederspannungsnetz angeschlossenen und anzuschließenden Anlagen im Bereich der Bad Honnef AG zusammengefaßt.

Die Erläuterungen dienen der einheitlichen Ausführung der Elektroinstallation nach der DIN, den VDE Bestimmungen und den Technischen Anschlussbedingungen an das Niederspannungsnetz (TAB) sowie anderen Bestimmungen und Normen. Die nachfolgend aufgeführten Erläuterungen beziehen sich auf die Numerierung der „TAB 2000“ Ausgabe NRW herausgegeben beim VWEW-Verlag.

Zu 1. Geltungsbereich

Diese Technischen Anschlussbedingungen (TAB) gelten ab dem 01.06.2001.

Zu 2. Anmeldeverfahren

Als neue Kundenanlagen gelten auch zusätzlich geschaffene Wohneinheiten in bestehenden Objekten.

Zur Festsetzung der Anschlusskosten (Hausanschlusskosten und/oder Baukostenzuschuss) sind folgende Unterlagen bei der Bad Honnef AG einzureichen:

- Lageplan, möglichst im Maßstab 1 : 250.
- Grundrissplan, aus dem der Anbringungsort des Hausanschlusses ersichtlich ist (einschließlich Hauseinführung), liegt das Objekt im hochwassergefährdeten Gebiet, ist zusätzlich ein Erdgeschossplan einzureichen, in dem ein geeigneter Platz für den Zählerschrank und HA-Kasten zu markieren ist.
- Die folgenden Angaben sind mindestens schriftlich anzugeben. :
 - Für Wohnbereiche
Anzahl der Wohneinheiten, zustimmungsbedürftige Anlagen nach Pkt. (2.3), wie z. B. Geräte zur Warmwasserbereitung, Geräte zur Raumheizung oder Klimatisierung u. a.)
 - Für sonstige Bereiche (Gewerbe, Allgemein etc.)
Anschlusswerte aller vorgesehenen Geräte und Anlagen, sowie deren Durchmischung (Gleichzeitigkeitsfaktor). Bei Bedarf sind die Geräte und Anlagen auf einem Beiblatt aufzulisten. Dies gilt insbesondere, wenn deren Anschluss der Zustimmung der Bad Honnef AG nach Pkt. (2.3) bedarf.

Zu 3. Inbetriebsetzung

Als übliches Verfahren gilt:

Für jeden zu stellenden Zähler/Messsatz ist ein Formular "Anmeldung zum Anschluß an das Niederspannungsnetz" bei der Bad Honnef AG einzureichen. Der Antrag ist vollständig ausgefüllt. Das Formular ist vom Kunden (Versorgungsauftrag) und von der verantwortlichen Fachkraft einer im Installateurverzeichnis eingetragenen Firma (Inbetriebsetzungsauftrag) zu unterschreiben.

Zu 5. Hausanschluss

Hausanschlüsse (Eingangskabel des HAK sowie der HAK) gehören zu den Betriebsanlagen der Bad Honnef AG und stehen, soweit nichts anderes vereinbart wird, in dessen Eigentum. Sie werden ausschließlich von Mitarbeiter der Bad Honnef AG oder von deren Beauftragten hergestellt.

In der Regel gelten als Übergabestelle (Netzanschlusspunkt) die Abgangsklemmen des Hausanschlusskastens. Im Einzelfall können die Eingangsklemmen des kundeneigenen Anschlusselementes als Übergabestelle vereinbart werden (z. B. bei Kleinstanschlüssen).

Erfolgt die Versorgung eines Objektes über die Sekundärseite einer Transformatorstation, befindet sich die Übergabestelle grundsätzlich in dieser Station. Einzelheiten dazu sind mit der Bad Honnef AG rechtzeitig zu vereinbaren.

Gelten, die sekundärseitigen Anschlüsse eines Transformators als Übergabestelle, so ist in der Kundenanlage ein Sicherungslasttrenner entsprechend dem Transformator-Nennstrom zu installieren
Als maximal zulässige „ungeschützte“ Verbindung zwischen Transformator und Sicherungslasttrenner gelten 10 m. Andernfalls ist eine Abstimmung mit der Bad Honnef AG erforderlich.

Das Hausanschlusskabel und der Hausanschlusskasten muss **auf** nicht brennbaren Baustoffen verlegt bzw. angebracht werden.

In hochwassergefährdeten Gebieten hat der Anschlussnehmer auf seine Kosten Vorkehrungen zum Schutz der Hausanschlüsse zu treffen, z.B. Bereitstellung einer druckwasserdichten Mauerdurchführung.

Im Netzgebiet der Bad Honnef AG, ist der Zählerschrank sowie der HA-Kasten oberhalb 7,50 m Andernacher Pegel anzubringen.
(Abstimmung mit der Bad Honnef AG erforderlich)

Zu 7. Zählerplätze, Mess- und Steuereinrichtungen

Der untere Anschlussraum eines Zählerplatzes ist mit einem min. 5-poligen Stromschienensystem auszustatten (siehe auch Zchnng. „Zählerplatz nach DIN 43 870“ im Anhang).

Werden Zählerschränke in Räumen angebracht, die bauseitig verschlossen werden sollen, ist sicherzustellen, dass dem Beauftragten der Bad Honnef AG die Zähler jederzeit zugänglich bleiben.

Das trifft sowohl für die Ablesung als auch für die Zählerkontrolle, Zählerwechslung und Entstörung zu. Für die Bad Honnef AG müssen **immer** die entsprechenden Türschlüssel erreichbar sein, entweder bei einem Hausverwalter oder bei einem vom Hauseigentümer beauftragten Hausbewohner. Ist dies nicht möglich, so ist für die Bad Honnef AG eine Doppelschließung einzubauen. Der Profilzylinder für die Bad Honnef AG – Schließung wird von der Bad Honnef AG geliefert und eingebaut.

Einzelheiten dazu sind mit der Bad Honnef AG rechtzeitig zu vereinbaren.

Die Schutzart der Zählerschränke muss den Gegebenheiten der Räume entsprechen, in denen die Montage erfolgen soll. In feuchten Kellerräumen müssen Zählerschränke in Schutzart IP 54 verwendet werden. Nur in trockenen, belüfteten Räumen können Zählerschränke der Schutzart IP 31 verwendet werden, jedoch nur, wenn sich oberhalb und in der näheren Umgebung keine Wasser-Absperrventile mit/oder ohne Entleerung befinden.

Werden Steuereinrichtungen (für Tarifschaltung, Wärmespeicher, Wärmepumpen usw.) eingebaut, ist im unteren Anschlussraum ein plombierbares einpoliges Sicherheitselement mit 6 A Schmelzeinsatz für die Zuleitung zur Steuereinrichtung zu montieren.

Zählerplätze in Altbauwohnungen sollen bei Änderungs- und Erweiterungsarbeiten an der elektrischen Anlage aus dem abgeschlossenen Wohnbereich an andere geeignete, dauernd zugängliche Orte verlegt werden. Wände von Bade- oder Duschräumen sind als Rückwände von Zählernischen nach Möglichkeit zu vermeiden (vgl. DIN VDE 0100 Teil 701).

Für Kundenanlagen (auch kurzzeitige Abnahmestellen) im Versorgungsgebiet der Bad Honnef AG für die eine Wandlermessung vorzusehen ist, gilt die „Richtlinie der Bad Honnef AG für die Montage von Messeinrichtungen mit Wandlermessung“.

Bei öffentlichen Verbrauchseinrichtungen die im Sinne von § 18 Absatz 1 AVBEltV errichtet und betrieben werden gelten zusätzlich die „Technischen Hinweise zum Anschluss von öffentlichen Verbrauchseinrichtungen“

Zu 9. Steuerung und Datenübertragung

Werden Steuereinrichtungen in Zähl- oder Messeinrichtungen (für Tarifschaltung, Wärmespeicher, Wärmepumpen usw.) eingebaut, ist im unteren Anschlussraum des Zählerplatzes ein plombierbares einpoliges Sicherungselement mit 6 A Schmelzeinsatz für die Zuleitung zur Steuereinrichtung zu montieren.

Zu 10.2.3 Elektrowärmegeräte

Der gleichzeitige Betrieb von Durchlauferhitzern und elektrischen Heizungsanlagen - ausgenommen Wärmepumpen - ist durch geeignete schaltungstechnische Vorkehrungen, z.B. Vorrangschaltung oder Lastabwurfrelais zu verhindern, wenn die Summe der Anschlusswerte von Durchlauferhitzern und Elektroheizung im Haushaltsbereich 40 kVA überschreitet.

Zu 10.2.4 Geräte zur Heizung oder Klimatisierung einschließlich Wärmepumpen

Die Abrechnung von Wärmespeicheranlagen erfolgt über einen Sondertarifzähler. Als Wärmespeicheranlagen gelten nur von der Bad Honnef AG genehmigte Speicheranlagen zur Raumheizung und Geräte zur Warmwasserbereitung mit mindestens 200 l Speicherinhalt. Für diese Anlagen gelten ferner folgende Maßgaben:

a) Zählerplatz, Stromkreisverteiler

Der Energiebedarf der Wärmespeicheranlage wird über einen gesonderten Zweitartfzähler gemessen; die Freigabezeiten (Ladung) werden mittels Tarifschaltgerät gesteuert. Deshalb ist ein zweiter Zählerplatz sowie ein Platz für das Tarifschaltgerät vorzuhalten (im Bezug auf die Steuersicherung siehe auch Erläuterungen zu 7).

Die Stromkreise für die Wärmespeicheranlage sind in einem gesonderten oder mindestens durch Stege getrennten Stromkreisverteiler zu installieren.

b) Steuerung, Freigabezeiten

Die Ansteuerung des Tarifschaltgerätes erfolgt im ungezählten Bereich der Kundenanlage. Die anderen Steuereinrichtungen (Freigabekontakt, Aufladeautomat, Gruppengerät, Ladeschütz) befinden sich hinter dem Abgriff der Zähleinrichtung (siehe auch Zchnng. „Wärmespeicheranlage“ im Anhang).

Zur Minimierung der Kurzschlussgefahr muss die Ansteuerung des Tarifschaltgerätes mit dem gleichen Außenleiter (L1) erfolgen, mit dem über den Freigabekontakt andere Steuereinrichtungen aktiviert werden.

Sofern nichts anderes festgelegt ist, gilt für die Aufladesteuerung folgendes:

Wärmespeicheranlagen sind mittels Aufladeregler in Rückwärtssteuerung (mit Zeitglied) zu laden.

Über einen Schaltkontakt eines Tarifschaltgerätes dürfen maximal 30 Ladeschütze oder Hilfsrelais geschaltet werden, deren Spulen-Nennleistung maximal je 7 VA betragen darf. Wird diese Anzahl überschritten, sind die Maßnahmen mit der Bad Honnef AG abzustimmen.

Zu 12. Auswahl von Schutzmaßnahmen

Für den Schutz bei indirektem Berühren hält die Bad Honnef AG das Niederspannungsnetz im allgemeinen als TT-Netz vor. Im Anschluss an dieses Netz sind alle Schutzmaßnahmen nach DIN VDE 0100 Teil 410 zulässig.

Darüber hinaus schreibt die Bad Honnef AG den "Schutz durch RCD" für die gesamte Anlage vor. Bezüglich der Fehlernennströme sind die DIN VDE sowie die Richtlinien des VDS zu beachten.

Bei Arbeiten an bestehenden elektrischen Anlagen, in denen kein Hauptpotentialausgleich vorhanden ist, ist dieser nachträglich zu installieren.

Sollte der Einbau einer Überspannungs-Schutzeinrichtung des Typ 1 im ungezählten Bereich beabsichtigt werden, so ist die VDN Richtlinie „Überspannungsschutzeinrichtungen Typ 1“ zu beachten. Die Abstimmung mit der Bad Honnef AG ist erforderlich.

Überspannungsableiter sind auf dem kürzesten Weg zu erden, z.B. an der nächsten Potentialausgleichsschiene des geerdeten Hauptpotentialausgleiches.

Zu 13. Eigenerzeugungsanlagen im Parallelbetrieb

Der Anschluss von Eigenerzeugungsanlagen im Parallelbetrieb mit dem Niederspannungsnetz der Bad Honnef AG hat gemäß dem in den Anlagen dargestellten „Planungsbeispiel für eine Kundenanlage mit Eigenerzeugungsanlage im Parallelbetrieb“ zu erfolgen. Dieses Planungsbeispiel berücksichtigt ebenfalls die Voraussetzungen einer Einspeisung gemäß EEG.

Anhang A

Begriffe der TAB

Die nachfolgend beschriebenen Begriffe dienen dem besseren Verständnis des Textes der "Technische Anschlussbedingungen (TAB)". Soweit wie möglich wurde auf die bereits in anderen Regelwerken, z. B. DIN-Normen, DIN VDE-Normen, VDEW-Publikationen, enthaltenen Definitionen zurückgegriffen. Die Fundstellen sind in Kursivschrift angegeben. Keinesfalls beinhalten diese Begriffserklärungen technische Bestimmungen oder weitergehende Anforderungen an elektrische Anlagen, die an das Niederspannungsnetz eines Verteilungsnetzbetreibers (VNB) angeschlossen werden.

Anlauf, gelegentlicher

Im Sinne der TAB sind dies Motoren, die in regelmäßigen oder unregelmäßigen zeitlichen Abständen nicht mehr als zehnmal in 24 zusammenhängenden Stunden anlaufen.

Anschlusseinrichtung

Anschlusseinrichtung ist bei der -Wasserversorgung: die Hauptabsperreinrichtung-
Entwässerung: die letzte Reinigungsöffnung vor dem Anschlusskanal
- Stromversorgung: der Hausanschlusskasten
- Telekommunikationsversorgung: die Abschlusspunkte der allgemeinen Netze von Telekommunikationsanlagen, z. B. Fernsprechnetze Breitbandkommunikation
- Gasversorgung: die Hauptabsperreinrichtung
- Fernwärmeversorgung: die Übergabestelle
DIN 18012

Anschlussnehmer

Anschlussnehmer ist diejenige natürliche oder juristische Person, deren elektrische Anlage an das öffentliche Verteilungsnetz des VNB angeschlossen ist.

Anmerkung:

"Deren" elektrische Anlage bedeutet, dass sie im Eigentum der Person steht oder dieser vermietet oder sonst zur Nutzung überlassen wurde.

Anschlusschrank

Baustromverteiler als Einspeisung (Speisepunkt) der elektrischen Anlage einer Baustelle, der bestimmt ist für:
- den Anschluss an das öffentliche Netz, an eine Transformatorstation oder an einen eigenen Generator der Baustelle und
- die Messung und Zählung der elektrischen Energie, die auf der Baustelle verbraucht wird
DIN EN 60439-4

Anschlussverteilerschrank

Baustromverteiler, der die Betriebsmittel eines Anschlusschranks und eines Verteilerschranks (Fehlerstrom-Schutzeinrichtungen, Steckdosen, Überstromschutzeinrichtungen) enthält.

Anschlusswert

Anschlusswert eines Einzelgerätes ist die auf dem Typenschild angegebene Gesamtleistung dieses Gerätes. Der Anschlusswert mehrerer Geräte oder einer Anlage ist die Summe der Einzelanschlusswerte ohne Berücksichtigung eines Gleichzeitigkeitsfaktors. Diese Summe wird auch als "installierte Leistung" bezeichnet.

Anschnittsteuerung

Aussteuerverfahren, das innerhalb einer Periode (oder Halbperiode) der Versorgungsspannung die Zeitintervalle verändert, in denen Strom fließt.

DIN VDE 0838-1

Anzugsstrom

Der größte Effektivwert des stationären Stromes, den der Motor bei festgebremstem Läufer über alle Winkelstellungen seines Läufers bei den Bemessungswerten für Spannung und Frequenz aus dem Netz aufnimmt.

DIN EN 60034-1 (VDE 0530 Teil 1)

Betrieb

Alle technischen und organisatorischen Tätigkeiten, die erforderlich sind, damit die elektrische Anlage funktionieren kann. Dies umfasst Bedienen (z. B. Schalten, Steuern, Regeln, Beobachten), elektrotechnische und nichtelektrotechnische Arbeiten.

DIN VDE 0105-100 (VDE 0105 Teil 100)

Betriebsspannung

Betriebsspannung ist die jeweils örtlich zwischen den Leitern herrschende Spannung an einem Betriebsmittel oder Anlageteil.

Anmerkung:

Bei dem angegebenen Spannungswert handelt es sich bei Wechselspannung um Effektivwerte, bei Gleichspannung um arithmetische Mittelwerte.

DIN VDE 0100-200 (VDE 0100 Teil 200)

Betriebsstrom

Betriebsstrom (eines Stromkreises) ist der Strom, den der Stromkreis in ungestörtem Betrieb führen soll. Der Betriebsstrom (eines Stromkreises) wird üblicherweise mit I_b bezeichnet.

DIN VDE 0100-200 (VDE 0100 Teil 200)

Blindleistung

Blindleistung ist die elektrische Leistung, die zum Aufbau von magnetischen Feldern (z. B. Motoren, Transformatoren) oder von elektrischen Feldern (z. B. in Kondensatoren) benötigt wird. Bei überwiegend magnetischem Feld ist die Blindleistung induktiv, bei überwiegend elektrischem Feld kapazitiv

VDEW: Begriffsbestimmungen in der Energiewirtschaft

Blitzschutz

Blitzschutz umfasst die Gesamtheit aller außerhalb, an und in der zu schützenden Anlage verlegten und bestehenden Einrichtungen zum Auffangen und Ableiten des Blitzstromes in die Erdungsanlage sowie die Gesamtheit der Maßnahmen gegen die Auswirkungen des Blitzstromes und seiner elektrischen und magnetischen Felder auf metallene Installationen und elektrische Anlagen im Bereich der baulichen Anlage.

Datenübertragungsstrecke

Datenübertragungsstrecke im Sinne der TAB ist die Gesamtheit aller Betriebsmittel (Sender, leitungsgeführter oder nichtleitungsgeführter Übertragungsweg, Empfangseinrichtung sowie periphere Einrichtungen), die der Übermittlung von Zählimpuls dienen.

Direktmessung

Erfassung der elektrischen Arbeit mittels eines Elektrizitätszählers, der den maximal auftretenden Betriebsstrom direkt führen kann.

Duo-Schaltung

Schaltung für Entladungslampen, bei der zwei Lampen in einer Kombination aus induktiver und kapazitiver Schaltung so betrieben werden, dass der Verschiebungswinkel zwischen Strom und Spannung nahezu null ist.

Eigenerzeugungsanlage

Eigenerzeugungsanlagen sind Anlagen zur Erzeugung von elektrischer Energie, im wesentlichen für den eigenen Verbrauch, im Besitz von Unternehmen, Betrieben und Privatpersonen, die nicht VNB im Hauptbetrieb sind.

VDEW: Begriffsbestimmungen in der Energiewirtschaft

Einzelzustimmung

Zustimmung des zuständigen Verteilungsnetzbetreibers (VNB) zum Anschluss eines einzelnen Verbrauchsgerätes mit bestimmter Lastcharakteristik. Sie berechtigt jedoch nicht dazu, in gleich oder ähnlich gelagerten Fällen genauso zu verfahren.

Elektromagnetische Verträglichkeit (EMV)

Fähigkeit einer elektrischen Einrichtung, in ihrer elektromagnetischen Umgebung zufriedenstellend zu funktionieren, ohne diese Umgebung, zu der auch andere Einrichtungen gehören, unzulässig zu beeinflussen.

DIN VDE 0838-1

Elektrowärmegerät

Elektrowärmegerät im Sinne der TAB ist ein Verbrauchsgerät, das die zugeführte elektrische Energie in Wärme umwandelt. Es ist jedoch kein Gerät zur Heizung sowie Klimatisierung und auch keine Wärmepumpe und kein Schweißgerät.

Energiebegrenzungsklasse

Energiebegrenzungsklasse ist der einem Leitungsschutzschalter der Charakteristik B oder C mit einem Bemessungsstrom bis 32 A zugeordnete maximal zulässige Ist-(Durchlass)-Wert in Abhängigkeit von dem diesem Leitungsschutzschalter zugeordneten genormten Bemessungsschaltvermögen (3000, 6000 oder 10000 A), ausgedrückt als Zahlenwert 1, 2 oder 3 (Energiebegrenzungsklasse 1, 2 oder 3).

DIN VDE 0641

Entladungslampe

Elektrische Lampe, bei der elektrische Entladungen feste, flüssige oder gasförmige Stoffe unmittelbar oder mittelbar zum Leuchten bringen. Sie kann einen fluoreszierenden Stoff (Leuchtstoff) enthalten, wobei das Licht hauptsächlich vom Leuchtstoff ausgeht, der von der Entladung angeregt wird. Entladungslampen können als Hoch- oder Niederdruck-Entladungslampen ausgeführt werden.

DIN VDE 0710-1 (VDE 0710 Teil 1)

Errichter

Errichter einer elektrischen Anlage im Sinne der TAB ist sowohl derjenige, der eine elektrische Anlage errichtet, erweitert, ändert oder unterhält, als auch derjenige, der sie zwar nicht errichtet, erweitert, geändert oder unterhalten hat, jedoch die durchgeführten Arbeiten als Sachverständiger überprüft hat und die Verantwortung für deren ordnungsgemäße Ausführung übernimmt.

Explosionsgefährdeter Raum (Bereich)

Explosionsgefährdete Bereiche sind Bereiche, in denen aufgrund der örtlichen und betrieblichen Verhältnisse explosionsfähige Atmosphäre in gefährdender Menge (gefährliche explosionsfähige Atmosphäre) auftreten kann (Explosionsgefahr).

DIN EN 60079-14, DIN EN 50281-1-2

Feuergefährdeter Raum (Betriebsstätte)

Feuergefährdete Betriebsstätten sind Räume oder Orte oder Stellen in Räumen oder im Freien, bei denen die Gefahr besteht, dass sich nach den örtlichen und betrieblichen Verhältnissen leicht entzündliche Stoffe in gefahrdrohender Menge den elektrischen Betriebsmitteln so nähern können, dass höhere Temperaturen an diesen Betriebsmitteln oder Lichtbögen eine Brandgefahr bilden.

Anmerkung 1:

Hierunter können fallen: Arbeits-, Trocken-, Lagerräume oder Teile von Räumen sowie derartige Stätten im Freien, z. B. Papier-, Textil- oder Holzverarbeitungsbetriebe, Heu-, Stroh-, Jute-, Flachslager.

Anmerkung 2:

Bei der Einordnung von Räumen als feuergefährdete Betriebsstätten müssen behördliche Verordnungen beachtet werden.

Leicht entzündlich sind brennbare feste Stoffe, die, der Flamme eines Zündholzes 10 s ausgesetzt, nach Entfernen der Zündquelle von selbst weiterbrennen oder weiterglimmen. Hierunter können fallen: Heu, Stroh, Strohstaub, Hobelspäne, lose Holzwolle, Magnesiumspäne, Reisig, loses Papier, Baum- und Zellwollfasern.

DIN VDE 0100-482 (VDE 0100 Teil 482)

Freileitungshausanschluss

Ein Hausanschluss, für den gilt: Das öffentliche Verteilungsnetz sowie die Verbindung zwischen öffentlichem Verteilungsnetz und Hausanschlusskasten ist als Freileitung ausgeführt.

Fundamenterder

Fundamenterder ist ein Leiter, der in Beton eingebettet ist, der mit der Erde großflächig in Berührung steht.

DIN VDE 0100-200, DIN 18014

Gemeinschaftsanlage

Elektrische Anlage, die von mehreren Haushalten und/oder Gewerben gemeinsam genutzt wird.

Gleichzeitigkeitsfaktor

Der Gleichzeitigkeitsfaktor ist das Verhältnis der an einer Stelle des Netzes bzw. der Installationsanlage in Anspruch genommenen Leistung zu der hinter dieser Stelle installierten Leistung.

VDE-Schriftenreihe Band 52

Haupt- und Sicherungsstempel

Haupt- und Sicherungsstempel sind Plomben, Siegelmarken oder andere gekennzeichnete Verschlüsse, die gemäß Eichgesetz an geeichten oder beglaubigten Messgeräten vorhanden sein müssen. Sie dürfen ausschließlich durch die Eichbehörden oder die Hauptprüfstellen für Elektrizitätsmessgeräte angebracht werden.

Eichordnung - Allgemeine Vorschriften (EO - AV) § 43

Hauptleitung

Verbindungsleitung zwischen der Übergabestelle des Verteilungsnetzbetreibers und der Zähleranlage, die nicht gemessene elektrische Energie führt.

DIN 18015-1

Hauptleitungsabzweig

Abzweigleitung von der Hauptleitung zur jeweiligen Zähleranlage.

Hauptleitungsabzweigkasten

Hauptleitungsabzweigkasten ist ein Gehäuse aus Metall oder aus Isolierstoff. Er dient zum Verbinden von Hauptleitungen, z. B. zwischen Hausanschluss und Zähleranlagen mit Hauptleitungsabzweigmöglichkeiten.

DIN VDE 0606-1 (VDE 0601 Teil 1)

Hauptleitungsabzweigmöglichkeit

Einrichtung zum Verbinden und/oder Abzweigen von Leitern, z. B. zwischen Hausanschluss und Zähleranlagen, zur lagefixierten Verwendung. Sie enthält eine oder mehrere Möglichkeiten mit Möglichkeiten.

DIN VDE 0603-2 (VDE 0601 Teil 2)

Hauptpotentialausgleich

Verbindung des Hauptschutzleiters, des Haupterdungsleiters, der Haupterdungsmöglichkeit oder -schiene mit metallenen Rohrleitungen von Versorgungssystemen und weiteren in DIN VDE 0100-410 näher beschriebenen Metallteilen, und zwar möglichst nah an ihrem Eintrittspunkt in das Gebäude. Der Hauptpotentialausgleich dient dem Zweck, die Körper elektrischer Betriebsmittel und fremde leitfähige Teile auf gleiches oder annähernd gleiches Potential zu bringen.

DIN VDE 0100-410 (VDE 0100 Teil 410)

Hauptstromversorgungssystem

Zusammenfassung aller Hauptleitungen und Betriebsmittel hinter der Übergabestelle (Hausanschlusskasten) des Verteilungsnetzbetreibers (VNB), die nicht gemessene elektrische Energie führen.

DIN 18015-1

Hauptverteiler

Erste niederspannungsseitige Aufteilungsstelle nach dem Hausanschlusskasten. Er enthält alle hierfür notwendigen Betriebsmittel.

Hausanschluss

Der Hausanschluss besteht aus der Verbindung des öffentlichen Verteilungsnetzes mit der Kundenanlage. Er beginnt an der Abzweigstelle des Niederspannungsnetzes und endet mit der Hausanschlussicherung, es sei denn, dass eine abweichende Vereinbarung getroffen wird. In diesem Falle sind auf die Hausanschlussicherung die Bestimmungen über den Hausanschluss anzuwenden.

AVBEitV § 10

Hausanschlusskasten

Hausanschlusskasten ist die Übergabestelle vom öffentlichen Verteilungsnetz zur Verbraucheranlage. Er ist in der Lage, Überstrom-Schutzeinrichtungen, Trennmesser, Schalter oder sonstige Geräte zum Trennen und Schalten aufzunehmen.

DIN VDE 0100-732 (VDE 0100 Teil 732)

Hausanschlussnische

Hausanschlussnische ist eine bauseits erstellte und mit einer Tür abschließbare Nische in einem Gebäude, die zur Einführung der Anschlussleitungen bestimmt ist sowie der Aufnahme der erforderlichen Anschluss- und gegebenenfalls Betriebseinrichtungen dient.

DIN 18012

Hausanschlussraum

Hausanschlussraum ist ein begehbarer und abschließbarer Raum eines Gebäudes, der zur Einführung der Anschlussleitungen für die Ver- und Entsorgung des Gebäudes bestimmt ist und in dem die erforderlichen Anschlusseinrichtungen und gegebenenfalls Betriebseinrichtungen untergebracht werden.

DIN 18012

Hausanschlussssicherung

Hausanschlussssicherung ist die im Hausanschlusskasten befindliche Überstrom-Schutzeinrichtung für den Überlastschutz des Hausanschlusskabels und den Überlast- und Kurzschlusschutz der vom Hausanschlusskasten in Energieflussrichtung abgehenden Hauptleitung.

Hausanschlusswand

Hausanschlusswand ist eine Wand, die zur Anordnung und Befestigung von Leitungen sowie Anschluss- und gegebenenfalls Betriebseinrichtungen dient.

DIN 18012

Hauseinführung

Hauseinführung in Kabelnetzen ist die Gesamtheit aller Betriebsmittel, die dem Zweck dienen, das Hausanschlusskabel durch die Gebäudeaußenwand hindurch in das Gebäude einzuführen, einschließlich der dafür geschaffenen Öffnung in der Gebäudeaußenwand. Hauseinführung in Freileitungsnetzen ist die Gesamtheit aller Betriebsmittel ab Seilklemme am öffentlichen Verteilungsnetz bis einschließlich Hausanschlusskasten im Gebäude.

Inbetriebsetzung

Erstmaliges unter Spannung setzen einer elektrischen Anlage bzw. eines Teiles einer elektrischen Anlage zum Zwecke der sofort oder später erfolgenden Übergabe an den Betreiber der Anlage.

nach AVBEitV § 13

Kabelhausanschluss

Ein Hausanschluss, für den gilt: Das öffentliche Verteilungsnetz kann als Kabel oder Freileitungsnetz ausgestattet sein, die Verbindung zwischen Verteilungsnetz und Hausanschlusskasten ist jedoch in jedem Fall als Kabel ausgeführt.

Kompensation

Ausgleich der induktiven Blindleistung durch kapazitive Blindleistung.

Kunde

Kunde ist diejenige natürliche oder juristische Person, die aus dem öffentlichen Verteilungsnetz des Verteilungsnetzbetreibers (VNB) elektrische Energie bezieht.

DIN EN 50160

Kundenanlage

Kundenanlage ist die Gesamtheit der elektrischen Betriebsmittel hinter der Übergabestelle mit Ausnahme Zähl- oder Messeinrichtung des Verteilungsnetzbetreibers (VNB).

AVBEitV § 12

Kurzschluss

Durch einen Fehler entstandene leitende Verbindung zwischen betriebsmäßig gegeneinander unter Spannung stehenden Leitern (aktiven Teilen), wenn im Fehlerstromkreis kein Nutzwiderstand liegt.

DIN VDE 0100-200 (VDE 0100 Teil 200)

Kurzschlussleistung des Netzes

Die Kurzschlussleistung des Netzes S_k ist das Produkt aus dem Dauerkurzschlussstrom I_k , der Nennspannung des Netzes U_n und dem Faktor $\sqrt{3}$:

$$S_k = I_k \times U_n \times \sqrt{3}$$

Dauerkurzschlussstrom I_k ist der Effektivwert des Kurzschlussstromes, der nach dem Abklingen aller Ausgleichsvorgänge bestehen bleibt.

DIN VDE 0102

Leicht zugänglicher Raum

Leicht zugänglicher Raum ist ein Raum, zu dem der Zugang ausschließlich über Bereiche möglich ist, die der gemeinsamen Nutzung aller Haushalte bzw. Gewerbe dienen oder der von außerhalb des Gebäudes direkt zugänglich ist.

Leistungsbedarf

Maximal in einer elektrischen Anlage gleichzeitig benötigte elektrische Leistung. Der Leistungsbedarf ist das Produkt aus installierter Leistung (Summe der Anschlusswerte) und Gleichzeitigkeitsfaktor.

Leistungsfaktor

Der Leistungsfaktor λ gibt das Verhältnis des Betrages der Wirkleistung P zur Scheinleistung S an:

$$\lambda = \frac{|P|}{S}$$

Dabei bezieht sich λ auf die Gesamtheit der betrachteten Wechselgrößen, also auf die Summen aus Grundschwingung und allen Oberschwingungen von P und S .

VDEW-Materialie M-10/99

Leitungsschutzschalter

Leitungsschutzschalter ist ein mechanisches Schaltgerät, das in der Lage ist, unter üblichen Stromkreisbedingungen Ströme einzuschalten, zu führen und abzuschalten und außerdem in der Lage ist, unter festgelegten außergewöhnlichen Stromkreisbedingungen, wie im Kurzschlussfall, Ströme einzuschalten, eine bestimmte Zeit zu führen und automatisch abzuschalten.

DIN VDE 0641-11

Messeinrichtung

Eine Messeinrichtung im Sinne der TAB ist ein vom Verteilungsnetzbetreiber (VNB) beigestellter Elektrizitätszähler, der die vom Kunden abgenommene Elektrizität feststellt. Diese Messeinrichtung muss den eichrechtlichen Vorschriften entsprechen. Sie beinhaltet erforderlichenfalls die Stromwandler.

AVBEitV § 18

Nennspannung

Nennspannung einer Anlage ist die Spannung, durch die eine Anlage oder ein Teil einer Anlage gekennzeichnet ist.

Anmerkung:

Die tatsächliche Spannung kann innerhalb der zulässigen Toleranzen von der Nennspannung abweichen.

DIN VDE 0100-200 (VDE 0100 Teil 200)

Nennspannung eines Netzes ist die Spannung, nach der das Netz benannt ist und auf die sich bestimmte Betriebsgrößen dieses Netzes beziehen.

Anmerkung:

Bei dem angegebenen Spannungswert handelt es sich bei Wechselspannung um Effektivwerte, bei Gleichspannung um arithmetische Mittelwerte.

DIN IEC 60038, DIN VDE 0100-200 (VDE 0100 Teil 200)

Nennstrom

Nennstrom ist der gerundete Wert eines Stromes, der die Betriebsmittel und Anlagen kennzeichnet.

Anmerkung:

Angaben über Betriebseigenschaften sowie Grenz- und Prüfwerte werden auf Nenngrößen (Nennspannung, Nennstrom, Nennleistung, Nennfrequenz) bezogen soweit nicht ausdrücklich etwas anderes bestimmt ist.

DIN VDE 0100-200 (VDE 0100 Teil 200)

Netzanschlussvertrag

Vertrag zwischen dem Verteilungsnetzbetreiber (VNB) und dem Anschlussnehmer, der die Regularien enthält, zu denen der Verteilungsnetzbetreiber die elektrische Anlage des Anschlussnehmers an sein öffentliches Verteilungsnetz anschließt.

Netznutzungsvertrag

Vertrag zwischen dem Verteilungsnetzbetreiber (VNB) und dem Kunden (Netzkunden), der die Regularien enthält, zu denen der Kunde an der im Vertrag näher bezeichneten Entnahmestelle (z. B. Hausanschluss) elektrische Energie aus dem öffentlichen Verteilungsnetz bezieht.

Netzurückwirkung

Rückwirkungen in Verteilungsnetzen, die durch Verbrauchsgeräte mit oder ohne elektronische Steuerungen verursacht werden und unter Umständen die Versorgung anderer Stromkunden stören können. Solche Rückwirkungen können sein: Oberschwingungen, Spannungsschwankungen.

"Grundsätze für die Beurteilung von Netzurückwirkungen", herausgegeben von der VDEW

Netzsystem

Charakteristische Beschreibung der Merkmale eines Verteilungssystems nach

- Art und Zahl der aktiven Leiter der Systeme
- Art der Erdverbindung der Systeme

DIN VDE 0100-300 (VDE 0100 Teil 300)

Niederspannungsverteilungsnetz

Gesamtheit aller Leitungen und Kabel der Spannungsebene bis 1000 V vom Stromerzeuger (Netzstation) bis zur Verbraucheranlage ausschließlich.

DIN VDE 0100-200 (VDE 0100 Teil 200)

Notstromaggregat

Ersatzstromversorgungsanlage, deren Stromerzeugungsaggregat ausschließlich der Sicherstellung des Elektrizitätsbedarfs bei Aussetzen der öffentlichen Versorgung dient.

"Notstromaggregate Richtlinie für Planung, Errichtung und Betrieb von Anlagen mit Notstromaggregaten", herausgegeben vom VDN

Oberschwingung

Eine Teilschwingung (Harmonische) höherer Ordnungszahl als 1 der Fourier-Reihe einer periodischen Größe.

DIN VDE 0838-1

Ortsveränderliches Betriebsmittel

Betriebsmittel, das während des Betriebes bewegt wird oder das leicht von einem Platz zu einem anderen gebracht werden kann, während es an den Versorgungsstromkreis angeschlossen ist.

Anmerkung:

Die Masse dieses Betriebsmittels unterschreitet gemäß IEC-Normen 18 kg.

DIN VDE 0100-200 (VDE 0100 Teil 200)

Plombenverschluss

Verschluss mit Sicherungsfunktion, der elektrische Betriebsmittel vor unbefugtem Zugriff schützen soll.

VDEW-Materialie M-38/97

Rückwirkung

Siehe "Netzurückwirkung"

Schalt- und Steuerschrank

Schalt- und Steuerschrank im Sinne der TAB ist ein zur Aufstellung im Freien geeigneter Schrank, der auf öffentlichem Straßenland oder ähnlich zugänglichen Grundstücken aufgestellt wird und einen Hausanschlusskasten mit maximal 100 A Nennstrom sowie einen direkt messenden Zähler enthält (z. B. Straßenverkehrs-Signalanlagen, Anlagen der öffentlichen Beleuchtung, Deutsche Bahn AG, Signalanlagen, Haltestellen für den öffentlichen Nahverkehr, Pumpenanlagen, Messstationen).

„Technische Richtlinie Anschlussschränke im Freien“, herausgegeben von der VDN

Scheinleistung S

Scheinleistung ist das Produkt aus Effektivspannung und Effektivstrom.

VDEW-Materialie M-10/99

Schwingungspaketsteuerung

Vorgang, bei dem das Verhältnis der Anzahl von Halbschwingungen, während derer Stromleitung stattfindet, zur Anzahl der Halbschwingungen, während derer keine Stromleitung auftritt, verändert wird.

Anmerkung:

Durch die Veränderung der Durchgangs- und Sperrzeit kann z. B. die mittlere Leistungsaufnahme des Gerätes geändert werden.

DIN VDE 0838-1

Selektiver Haupt-Leitungsschutzschalter (SH-Schalter)

SH-Schalter ist ein strombegrenzendes mechanisches Schaltgerät ohne aktive elektronische Bauelemente, das in der Lage ist, unter betriebsmäßigen Bedingungen Ströme einzuschalten, zu führen und abzuschalten. Er muss bis zu bestimmten Grenzen Überströme führen ohne abzuschalten, wenn diese Überströme im nachgeschalteten Einzelstromkreis auftreten und die Abschaltung durch eine nachgeschaltete Überstromschutzvorrichtung erfolgt. Er muss besonderen Selektivitätsanforderungen zu vor- und nachgeschalteten Überstromschutzvorrichtungen genügen.

DIN VDE 0643 bzw. DIN VDE 0645

Spannungsfall

Der Spannungsfall (entlang einer Leitung) ist die Differenz zwischen den Beträgen der Spannung am Anfang und am Ende dieser Leitung.

Anmerkung:

Die Höhe des Spannungsfalls ist abhängig vom verwendeten Leitermaterial, vom Leiterquerschnitt, vom Strom sowie von der Leitungslänge. Gemäß AVBEITV § 12 (5) ist bei der Ermittlung des Spannungsfalls im Hauptstromversorgungssystem die Nennstromstärke der vorgeschalteten Überstrom-Schutzeinrichtung (in der Regel der Hausanschlusssicherung) zugrunde zu legen.

Steckvorrichtung

Baueinheit, die sich ergibt, wenn ein Stecker in eine Steckdose gesteckt ist.

Internationales elektrotechnisches Wörterbuch, Teil 442

Steuereinrichtung

Siehe "Tarifschaltgerät".

Störfestigkeit

Fähigkeit einer elektrischen Einrichtung, Störgrößen bestimmter Höhe ohne Fehlfunktion zu ertragen.

Störgröße

Elektromagnetische Größe, die in einer elektrischen Einrichtung eine unerwünschte Beeinflussung hervorrufen kann.

Stoßkurzschlussstrom

Der maximal mögliche Augenblickswert des zu erwartenden Kurzschlussstromes.

Anmerkung:

Die Größe des Stoßkurzschlussstromes ist abhängig vom Augenblick, in dem der Kurzschluss eintritt.

DIN VDE 0102

Strahlennetz

Netzart, dessen Leitungsbild der Verästelung eines Baumes entspricht, wobei vom Stamm aus einseitig eingespeist wird und für jede Anlage nur ein bestimmter Weg für die Zuführung der elektrischen Energie zur Verfügung steht.

Stromkreis

Gesamtheit der elektrischen Betriebsmittel einer Anlage, die von demselben Speisepunkt versorgt und durch dieselbe(n) Überstrom-Schutzeinrichtung(en) geschützt wird.

DIN VDE 0100-200 (VDE 0100 Teil 200)

Stromkreisverteiler

Stromkreisverteiler dienen zum Verteilen der zugeführten Energie auf mehrere Stromkreise. Sie sind geeignet zur Aufnahme von Betriebsmitteln zum Schutz bei Überlast und indirektem Berühren sowie zum Trennen, Steuern, Regeln und Messen.

DIN VDE 0603-1

Tarifschaltgerät

Allgemeine Bezeichnung für Schaltgeräte, die zum Steuern von Verbrauchsmitteln durch den VNB sowie zur Tarifumschaltung von Mehrtarifzählern bestimmt sind. Tarifschaltgeräte sind z. B. Tonfrequenz-Rundsteuerempfänger, Funk- Rundsteuerempfänger und Schaltuhren.

Telekommunikationseinrichtung

Betriebsmittel, das dem Zweck der Übermittlung von Sprache, Bild und Daten dient.

Tonfrequenz-Rundsteueranlage

Gesamtheit einer elektrischen Anlage zur Erzeugung, Fortleitung und zum Empfang von Tonfrequenzsignalen, die der Spannung des öffentlichen Niederspannungsversorgungsnetzes überlagert werden und die angeschlossenen Empfänger zu bestimmten Schaltungen veranlasst.

VDEW-Empfehlungen zur Vermeidung unzulässiger Rückwirkungen auf die Tonfrequenz-Rundsteuerung

Trennvorrichtung für die Kundenanlage

Einrichtung zum Abtrennen der Kundenanlage vom Versorgungsnetz durch den Kunden (elektrotechnischer Laie). Sie ist auch die Trennvorrichtung für die Inbetriebsetzung der Kundenanlage. Anmerkung: Bis zu dieser Trennvorrichtung setzt der VNB die Anlage bei der Inbetriebsetzung unter Spannung. Die nachfolgende Anlage wird vom Errichter in Betrieb gesetzt. (vgl. AVBEltV § 13)

Für direkt gemessene Anlagen dient der als Trennvorrichtung für die Kundenanlage eingesetzte SH-Schalter gleichzeitig als Freischalteneinrichtung für die Zähleinrichtung und als zentrale Überstrom-Schutzeinrichtung für die Kundenanlage sowie für Zähl-einrichtung und die Leitungen zum Stromkreisverteiler.

Treppenraum

Treppenraum ist ein an der Gebäudeaußenwand angeordneter oder ein innenliegender Raum zur Aufnahme von Treppen, die der Verbindung zweier oder mehrerer Geschosse dienen. Räume, die innen Geschossen derselben Wohnung umgeben, gelten im Sinne der TAB nicht als Treppenraum.

Musterbauordnung der Bundesländer

Übergabestelle

Übergabestelle im Sinne der TAB ist der technisch und räumlich definierte Ort der Übergabe elektrischer Energie aus dem öffentlichen Verteilungsnetz in die Kundenanlage. Im Allgemeinen ist dies der Hausanschlusskasten.

DIN IEC 60038

Überlast

Betriebsbedingungen in einem elektrisch fehlerfreien Stromkreis, die einen Überstrom verursachen.

DIN EN 60947-1 (VDE 0660 Teil 100)

Überspannung

Überspannung im Sinne der TAB ist eine meist kurzzeitig zwischen den Außenleitern oder zwischen Außenleitern und Erde auftretende Spannung in fehlerfreien Anlagen, die den höchsten dauernd zulässigen Wert der Betriebsspannung überschreitet.

Überspannungsschutz

Überspannungsschutz ist die Gesamtheit aller Maßnahmen zur Verhinderung von Personen- und Sachschäden durch Überspannungen.

Überspannungs-Schutzeinrichtung

Betriebsmittel mit der Aufgabe, das Entstehen von Überspannungen zu verhindern oder die Überspannungen auf zulässige Werte zu begrenzen.

Überstrom-Schutzeinrichtung

Einrichtung, die den Strom bei Überschreiten der durch ihren Nennstrom festgelegten Grenze selbsttätig unterbricht (z. B. Sicherung, Leitungsschutzschalter).

Unterbrechungsfreie Stromversorgungsanlage (USV-Anlage)

Kombination von Stromrichtern, Schaltern und Energiespeichern, z. B. Batterien, die ein Stromversorgungssystem bildet, das bei Ausfall der Versorgungsspannung eine beständige Versorgung der Last sicherzustellen vermag.

DIN VDE 0558-5

Verbrauchsgerät oder elektrisches Verbrauchsmittel

Betriebsmittel, das dazu bestimmt ist, elektrische Energie in andere Formen der Energie umzuwandeln, z. B. in Licht, Wärme oder in mechanische Energie.

DIN VDE 0100-200 (VDE 0100 Teil 200)

Verbraucheranlage

Gesamtheit aller elektrischen Betriebsmittel hinter der Übergabestelle des Verteilungsnetzbetreibers (Hausanschlusskasten).

DIN VDE 0100-200 (VDE 0100 Teil 200)

Verschiebungsfaktor $\cos \varphi$

Verschiebungsfaktor $\cos \varphi$ ist der Cosinus des Phasenwinkels φ zwischen den Sinus-Schwingungen der Spannung und des Stromes derselben Frequenz. Zur genauen Bezeichnung ist daher ggf. ein Index entsprechend der jeweiligen Frequenz bzw. Ordnungszahl hinzuzufügen.

VDEW-Materialie M-10/99

Versorgungsunterbrechung

Eine Versorgungsunterbrechung ist die ausfallbedingte Unterbrechung der Versorgung eines oder mehrerer Kunden, die länger als 1 Sekunde dauert.

Verteilungsnetzbetreiber

Ein Verteilungsnetzbetreiber (VNB) ist für den sicheren und zuverlässigen Betrieb des jeweiligen Netzes in einem bestimmten Gebiet und für die Verbindung mit anderen Netzen verantwortlich.

Vorübergehend angeschlossene Anlage

Elektrische Anlage, von der zum Zeitpunkt ihrer Anmeldung beim Verteilungsnetzbetreiber bekannt ist, dass ihre Stromversorgung zeitlich entweder einmalig oder befristet oder regelmäßig bzw. unregelmäßig wiederkehrend erfolgt. Die Dauer der Stromversorgung ist abhängig von der geplanten oder sich durch andere Umstände ergebenden Nutzungsdauer der elektrischen Anlage.

Wechselstromkreis

Wechselstromkreis im Sinne der TAB ist ein einphasiger Stromkreis aus Neutralleiter und einem beliebigen Außenleiter.

Wiederinbetriebsetzung

Eine Wiederinbetriebsetzung ist eine Inbetriebsetzung einer zuvor außer Betrieb genommenen (stillgelegten) elektrischen Anlage.

Wirkleistung P

Wirkleistung P ist die während eines Zeitraumes übertragene elektrische Energiemenge dividiert durch diesen Zeitraum. Im Fall einer festgelegten Leistungsflussrichtung kann die Wirkleistung sowohl positive als auch negative Werte annehmen.

VDEW-Materialie M-10/99

Wohngebäude

Gebäude, die ausschließlich oder überwiegend Wohnzwecken dienen.

Zähleinrichtung

Zähleinrichtung im Sinne der TAB ist der vom Verteilungsnetzbetreiber (VNB) beige-stellte Elektrizitätszähler ohne evtl. notwendige Peripherieeinrichtungen, wie z.B. Stromwandler.

Zähleranschlusssäule

Eine Zähleranschlusssäule ist ein witterungsfester Schrank zur Aufstellung im Frei-en, die einen oder mehrere Zählerplätze und einen Hausanschlusskasten beinhaltet.

Zählerfeld

Das Zählerfeld ist die maßlich festgelegte Funktionsfläche eines Zählerplatzes, die der Befestigung der Zähleinrichtung dient.

DIN 43870-1

Zählerplatz

Ein Zählerplatz ist eine Einrichtung zur Aufnahme von Zählern und/oder Tarifschalt-geräten, Steuergeräten, Klemmen, Überstromschutzeinrichtungen usw.

DIN VDE 0603-1

Zählerschrank

Betriebsmittel, das einen oder mehrere Zählerplätze beinhaltet und von einer Um-hüllung umgeben ist, die die Mindest-Schutzart gewährleistet.

DIN VDE 0603

Zählerwechselklemme

Betriebsmittel für den Anschluss eines direktmessenden Elektrizitätszählers, wel-ches aus einer speziellen Klemme, Steckerstiften und Klemmdeckel besteht und auf einem Zählerfeld nach DIN 43870 vorgesehen ist. Die Zählerwechselklemme

- gewährleistet den Berührungsschutz auf dem Zählerfeld, wenn kein Zählerinstal-liert ist,

- stellt die elektrische Verbindung zwischen den Klemmen des Zählers und Zähler-anschlussleitungen her und - ermöglicht unter Zuhilfenahme eines Überbrückungs-steckers und mittels Arbeiten unter Spannung die unterbrechungsfreie Versorgung der Kundenanlage während der Auswechslung des Zählers gegen einen Zähler gleicher Art.

Zählimpuls

Ein Signal, das sich von einem anfänglichen Pegel für eine begrenzte Zeitdauer entfernt und schließlich wieder zu dem ursprünglichen Pegel zurückkehrt. Die Infor-mation über den Impulswert in der Form:

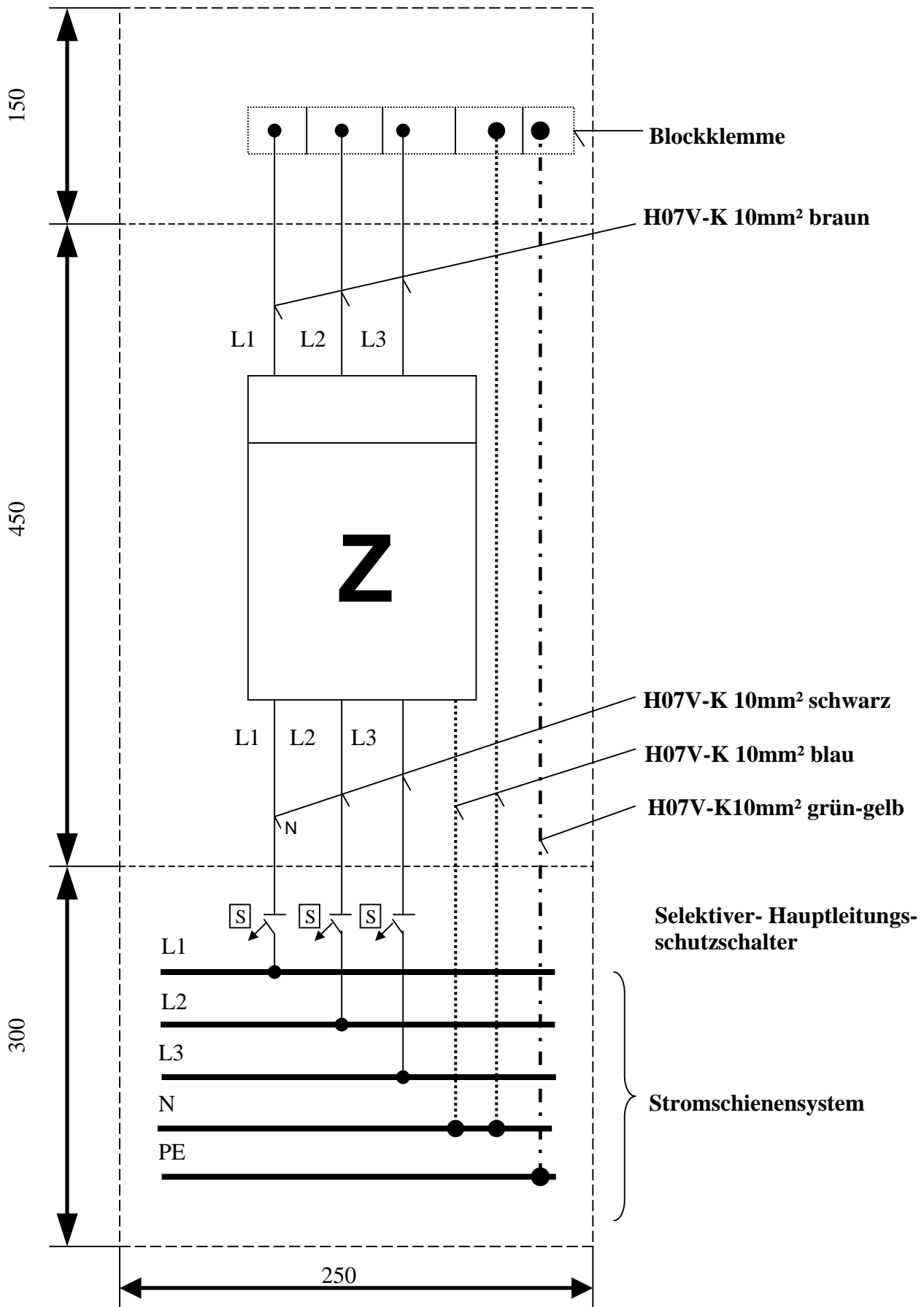
"x (Energieeinheiten)/imp" oder "x imp/(Energieeinheiten)" muss auf dem Zähler-schild oder einem zusätzlichen Schild hinzugefügt werden (imp = Impuls).

Zählpunktbezeichnung

Eindeutige, nicht temporäre, alphanumerische Bezeichnung des Netzpunktes, an dem ein Energiefluss messtechnisch erfasst und gezählt/registriert wird (Einspeise und/oder Entnahmeknoten). Die Zählpunktbezeichnung wird vom Netzbetreiber vorgegeben, in dessen Netz sich der Zählpunkt befindet. Sie muss beim Netzbetreiber, Netzbenu-tzer und beim Kunden bekannt sein, um bei einem Wechsel des Energie-versorgers Missverständnisse und fehlerhafte Zuordnungen der registrierten Zähl-werte zu vermeiden.

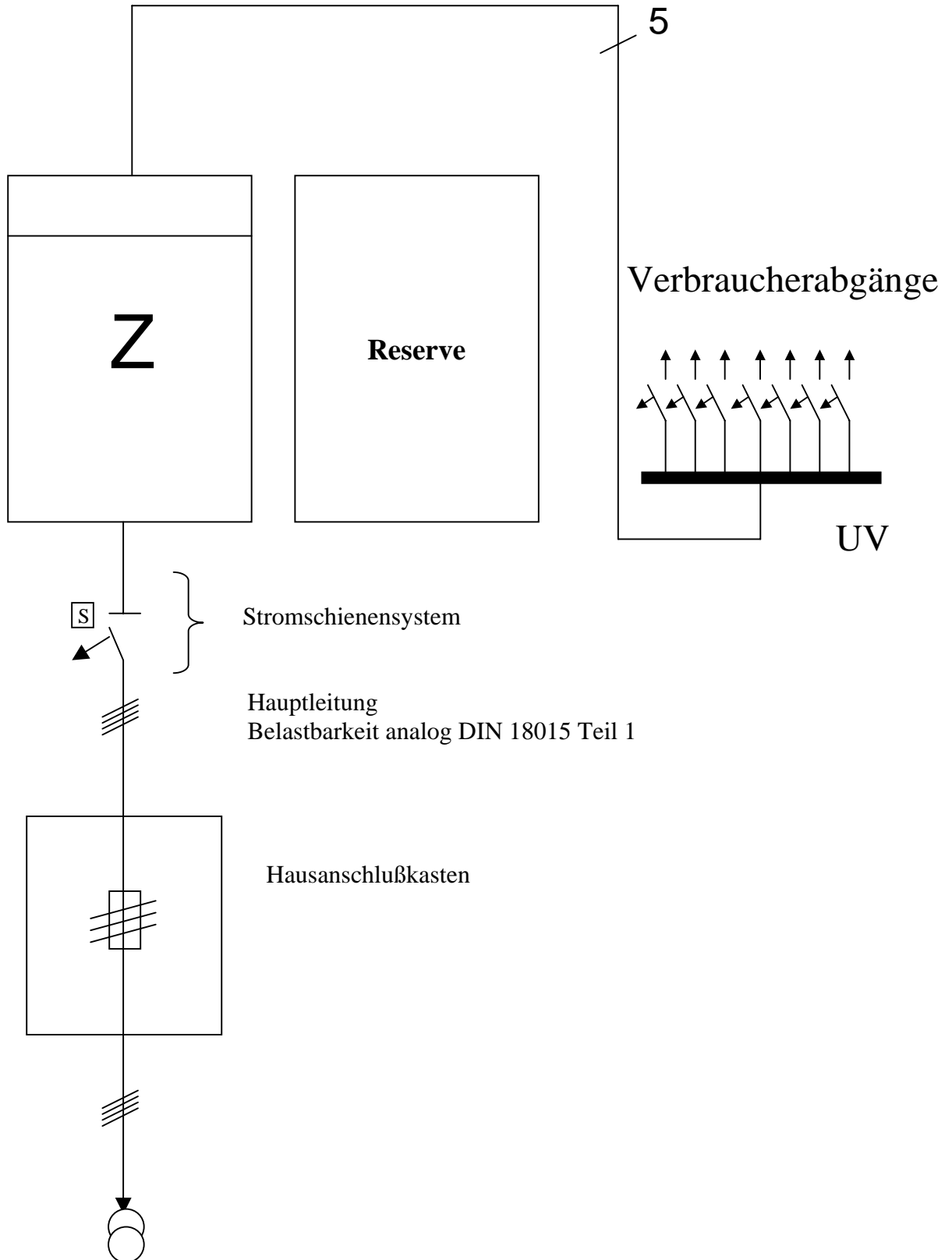
*"Abrechnungszählung und Datenbereitstellung - Metering Code",
herausgegeben von der VDEW*

Zählerplatz analog DIN43 870
im TT-System

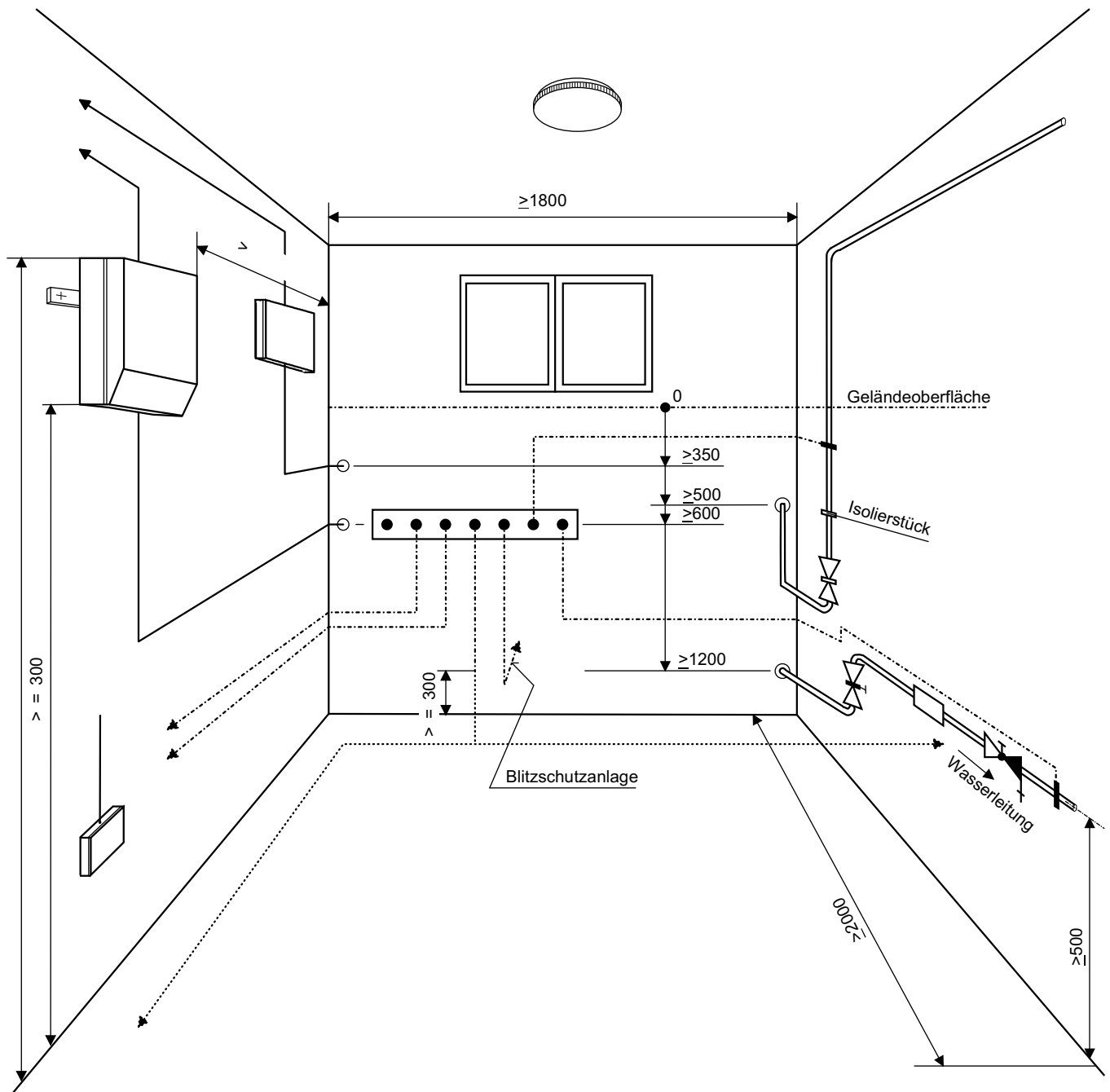


Schema Hausinstallation Einfamilienhaus

Belastbarkeit min. 63A
(nach DIN 18015 Teil 1)



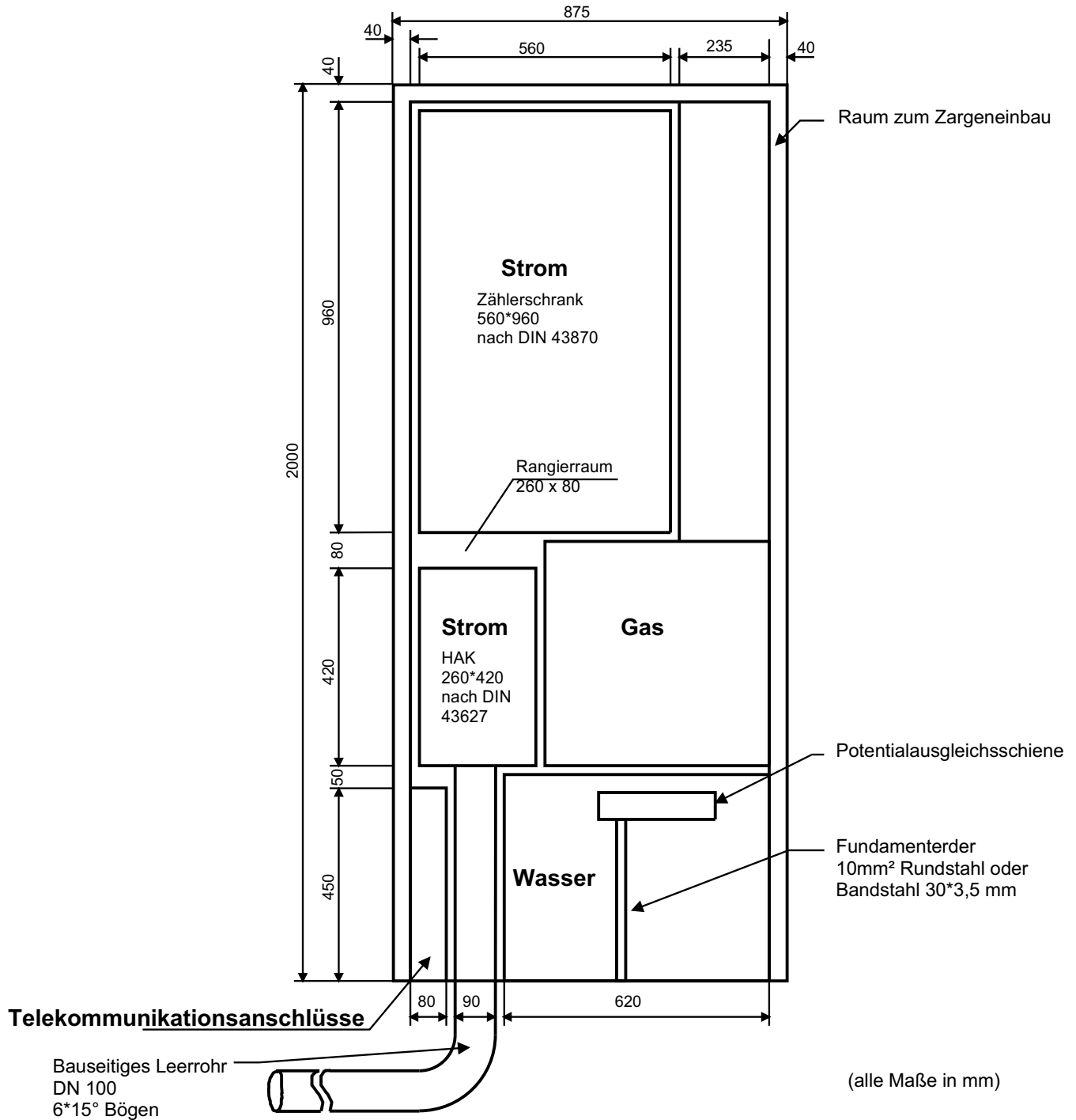
Hausanschlussraum analog zu DIN 18 012



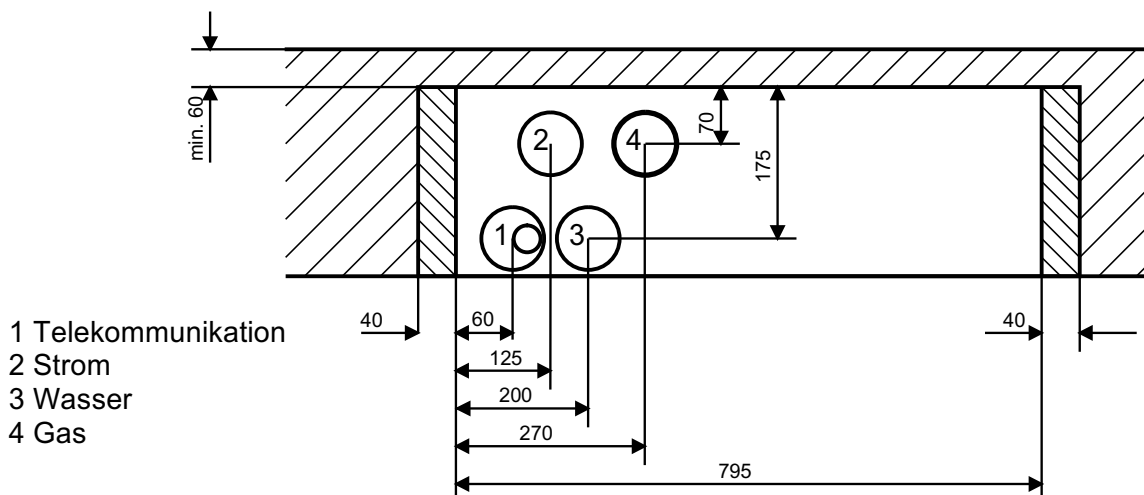
Im TT- System ist der Hauptschutzleiter
an die PAS anzuschließen (nicht N)

Ausführungsbeispiel Hausanschlussnische analog zu DIN 18012

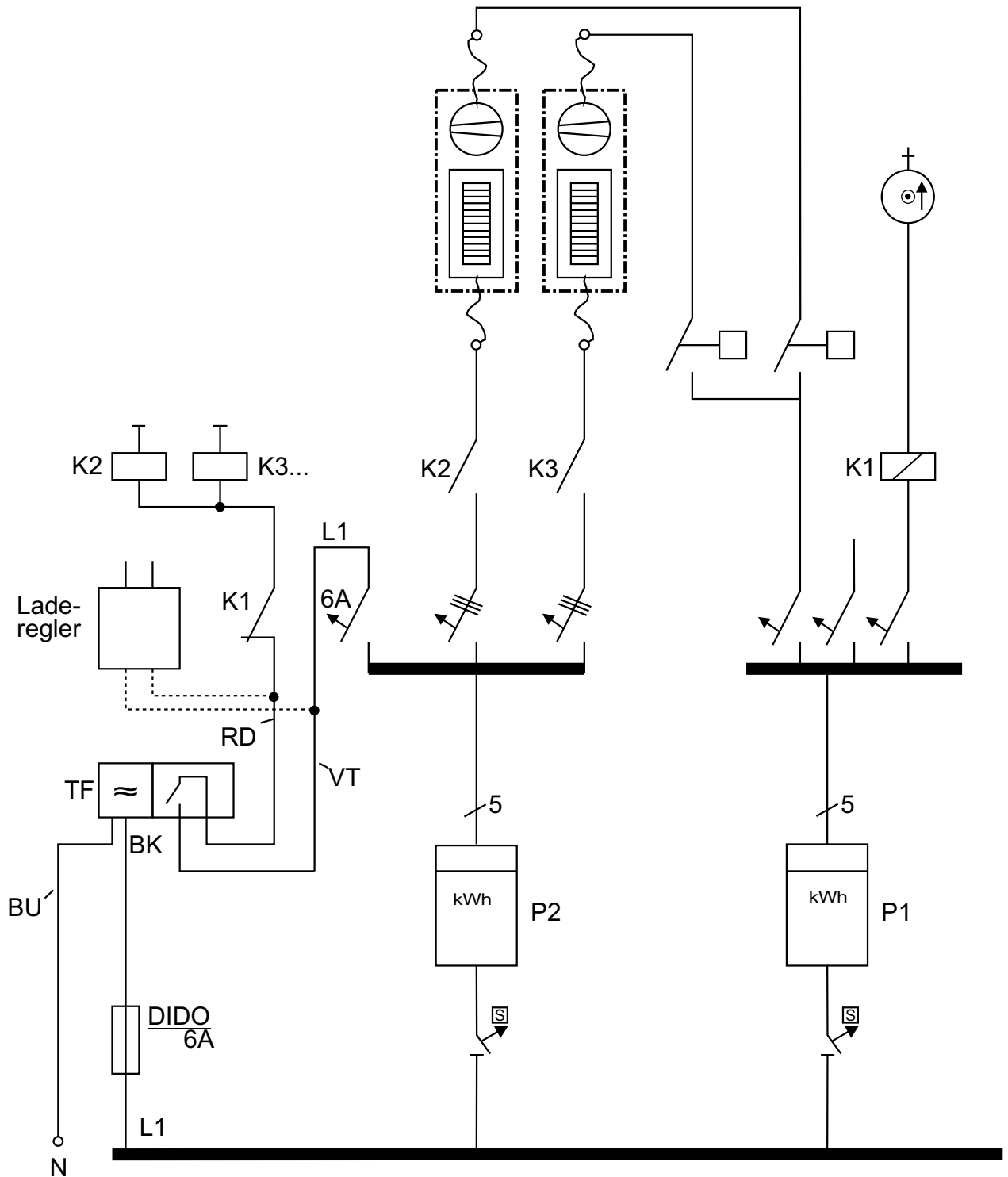
Gas, Wasser, Strom, Telekommunikation



Ausführungsbeispiel Anordnung der Schutzrohre

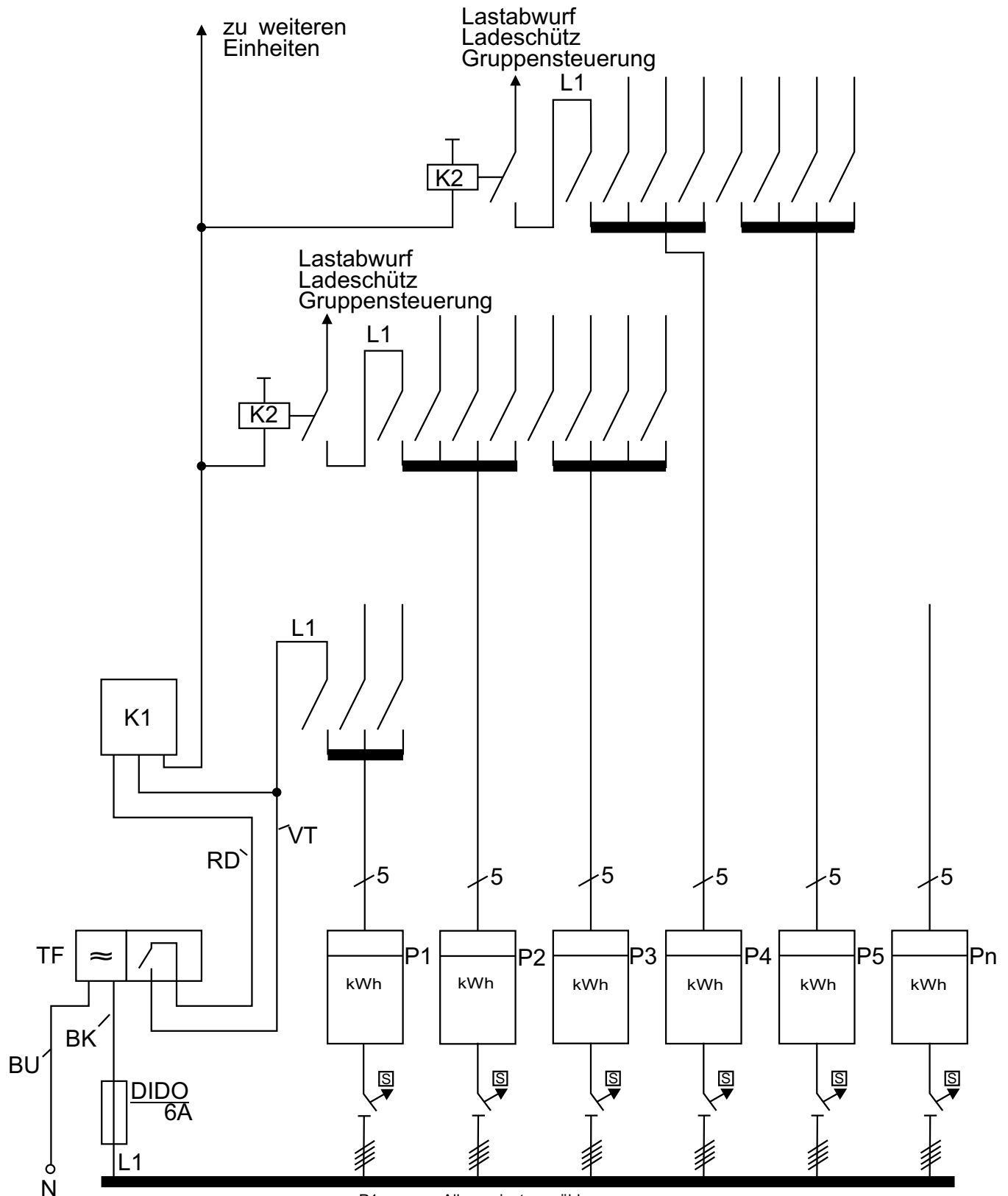


Wärmespeicheranlage



- P1 Zähler für Bezug z.B. Haushalt
- P2 Zähler für Wärmespeicher
- TF Tonfrequenzrelais (oder Schaltuhr)
- K1 Lastabwurfrelais (Vorrangschaltung)
- K2, K3 Ladeschütze (oder Hilfsrelais)

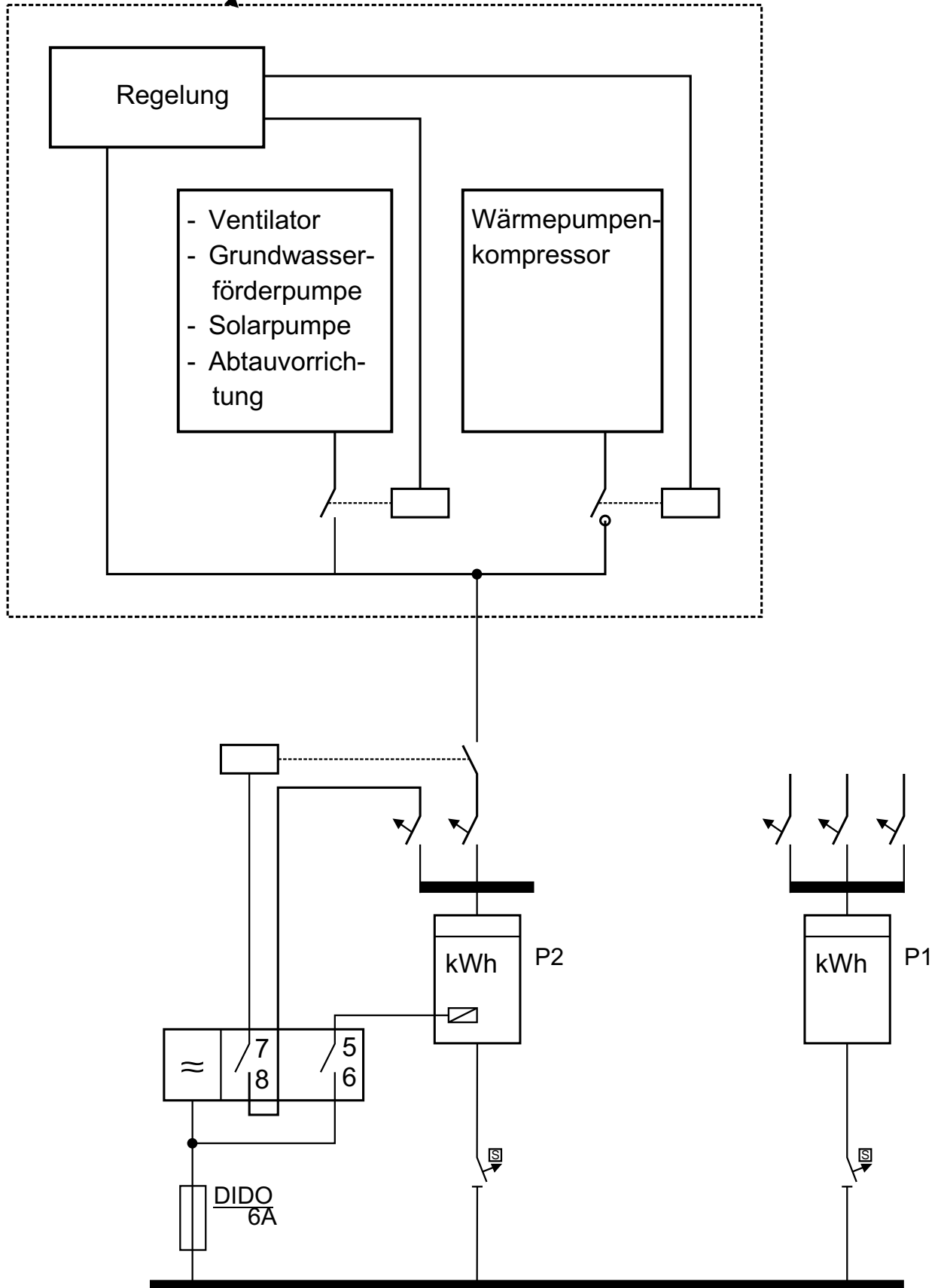
Wärmespeicheranlage Mehrfamilienhaus



- P1 Allgemeinstromzähler
- P2, P4... Zähler für Wärmespeicher
- P3, P5... Zähler für Bezug z.B. Haushalt
- TF Tonfrequenzrelais (oder Schaltuhr)
- K1 Aufladeregler (zentral)
- K2 Hilfsrelais (oder Ladeschütz)

Wärmepumpenanlage

Wärmepumpe

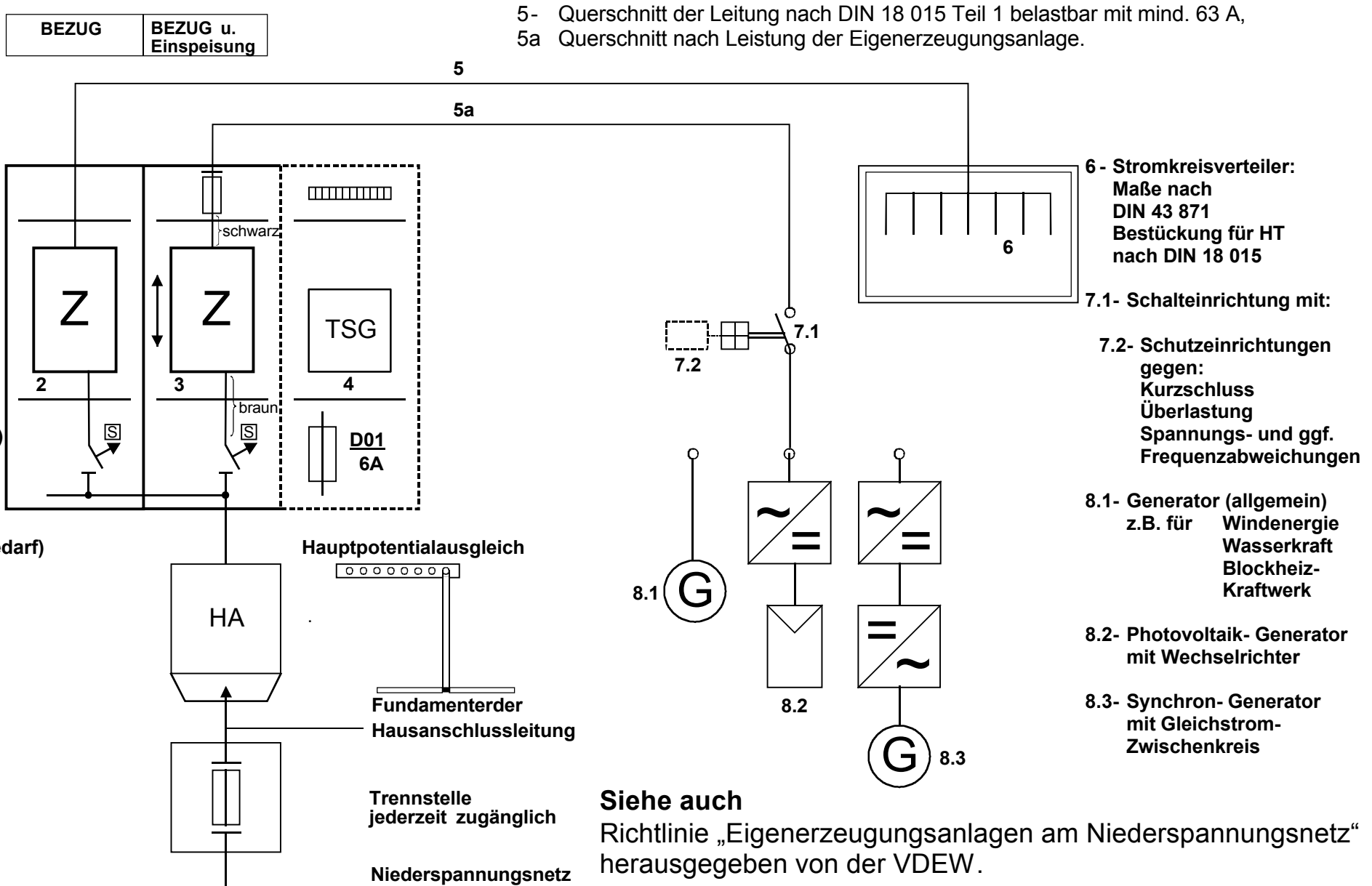


P1 Zähler für Bezug (Haushalt)

P2 Zähler für die Wärmepumpe (Zweiterarifzähler)

Schutzleiter u. Neutralleiter sind nicht dargestellt

Planungsbeispiel für eine Kundenanlage mit Eigenerzeugungsanlage im Parallelbetrieb



Siehe auch
Richtlinie „Eigenerzeugungsanlagen am Niederspannungsnetz“
herausgegeben von der VDEW.