



**TECHNISCHE ANSCHLUSSBESTIMMUNGEN AN DAS
GAS-NIEDERDRUCKNETZ (TAB-GNN)**

DER BAD HONNEF AG

TECHNISCHE ANSCHLUSSBEDINGUNGEN AN DAS GAS-NIEDERDRUCKNETZ (TAB-GNN) DER BAD HONNEF AG

INHALT

- 0. Allgemeines
- 1. Gültigkeit
- 2. Versorgungsanfrage
- 3. Bauphase
- 4. Hausanschluss
- 5. Inbetriebsetzung
- 6. Gasbeschaffenheit
- 7. Messung

- A. Anhang
 - Versorgungsanfrage
 - Antrag zur Inbetriebsetzung (Gas)
 - Hausanschlussraum
 - Technische Informationen zum Hausanschluss Gas
 - Schema Gasinstallation

ALLGEMEINES

In diesen Anschlussbedingungen sind die wesentlichen technischen und organisatorischen Kriterien für die gastechnische Installation aller an das Niederdrucknetz angeschlossenen und anzuschließenden Anlagen im Bereich der Bad Honnef AG zusammengefasst.

Die Erläuterungen dienen der einheitlichen Ausführung der Gasinstallation nach den geltenden DIN-Vorschriften und dem DVGW-Regelwerk, hier insbesondere dem Arbeitsblatt DVGW-G600, besser bekannt als TRGI86/96.

Die nachfolgenden Ausführungen verstehen sich zudem auf Grundlage der „Allgemeinen Bedingungen für den Netzanschluss und dessen Nutzung für die Gasversorgung im Niederdruck“ kurz: Niederdruck-Anschlussverordnung – NDAV und sind diesen nachgeordnet.

1. GÜLTIGKEIT

Diese Technischen Anschlussbedingungen (TAB) gelten ab dem 01.01.2006.

2. VERSORGUNGSANFRAGE

In aller Regel beginnt der Prozess der Erstellung eines Gas-Hausanschlusses in Form einer Versorgungsanfrage (Anhang) per Antrag oder direkter Anfrage über das Internet.

Zur Bewertung der Anschlusskosten (Hausanschlusskosten und Baukostenzuschuss) sind dazu folgende Unterlagen bei der Bad Honnef AG einzureichen:

- Lageplan, möglichst im Maßstab 1:1000
- Grundrissplan, aus dem der Anbringungsort des Hausanschlusses ersichtlich ist (einschließlich Hauseinführung).
- Komplettierter Antrag „Versorgungsanfrage“

Die Bad Honnef AG erstellt dem Kunden (Anschlussnehmer) ein schriftliches Angebot auf Anschluss seines Bauvorhabens an das Gasverteilungsnetz bzw. auf Veränderung des Hausanschlusses und teilt ihm darin den Baukostenzuschuss und die Hausanschlusskosten mit. Der Anschlussnehmer beauftragt mit beiliegendem Formblatt die BHAG durch Annahme des Angebotes.

3. BAUPHASE

Nach der Beauftragung des Hausanschlusses erfolgt die Realisierung des Anschlusses in der Regel kurzfristig, abhängig vom Baufortschritt.

Die für die Gas-/Wasserinstallation im Gebäude beauftragte Fachfirma, die ein Vertragsinstallationsunternehmen (VIU) im Sinne DVGW-G666 sowie im Besitz einer entsprechenden Konzession sein muss, erstellt die Hausinneninstallation der Gasanlage bis zum Übergabepunkt am Gas-Hausanschluss. Dies ist je nach Konstellation, der Ausgang der Hauptabsperreinrichtung (HAE) oder die Abgangsseite des vorhandenen Regler-Passstückes.

Die beauftragte Fachfirma wird in einer Liste eines Versorgungsunternehmens mit Benennung eines verantwortlichen Fachmanns geführt.

Das VIU erstellt die Hausinstallation nach den geltenden technischen Regeln, beginnend an der Hauptabsperreinrichtung bzw. dem Reglerpassstück. Das Reglerpassstück ist ausgangsseitig mit einer Verschraubung ausgerüstet. Die Verschraubung verfügt über ein Innengewinde und zwar bei einem Reglerpassstück der Größe DN 25 = 1“, DN 40 = 1½“ und DN 50 = 2“.

Bei der Montage eines Zählers durch einen Fachmonteur der BHAG wird das Passstück durch einen HR-Regler ersetzt.

Bei Anlagen über 300 kW Leistung sollte der Anlagenerrichter sich wegen der Ausführung der Übergangsstelle mit dem Gaslieferanten unter der Tel.-Nr. 02224/17-193 in Verbindung setzen.

Details können dem Anhang „Schema Gasinstallation“ entnommen werden.

4. HAUSANSCHLUSS

Hausanschlüsse gehören zu den Betriebsanlagen der Bad Honnef AG und stehen, soweit nichts anderes vereinbart wird, in deren Eigentum. Sie werden ausschließlich von Mitarbeitern der Bad Honnef AG oder von deren Beauftragten hergestellt und unterhalten.

Die Anschlussanlage besteht aus Anschlussarmatur (z.B. Ventilanbohrbrücke, Anschlussmuffe), Hausanschlussleitung und Hauptabsperreinrichtung. Sie beginnt an dem nach versorgungstechnischen Gesichtspunkten festgelegten, günstigsten Anschlusspunkt der Hauptversorgungsleitung. Sie endet unmittelbar hinter der Hauptabsperreinrichtung bzw. dem Hausdruckregler.

Die Anschlussleitungen sind in einem Hausanschlussraum nach DIN 18012 zu führen, wo nach Möglichkeit auch die Zähleranschlussplatten vorzusehen sind.

Die Mindestabmessungen des Anschlussraumes bzw. die Maße für den Mauerdurchbruch und die Installation innerhalb des Hausanschlussraumes können Sie der Skizze im Anhang entnehmen. Sollte die Hausanschlussanlage nicht nach diesen Richtlinien durchführbar sein, bitten wir um vorherige Rücksprache.

Anschlusspunkt sowie Verlauf der Hausanschlussleitungen sind rechtzeitig vor Beginn der Tiefbauarbeiten bei unserem Netzbüro (Tel.: 02224/17-242 oder E-Mail: netzbueero@bhag.de) zu erfragen. An den Anschlussstellen sind Montagegruben etwa der Größe von 1 m³ erforderlich (durch Tiefbaufirma).

Die Abmessungen für den Hausanschlussgraben richten sich nach Größe und Anzahl der Anschlussleitungen:

- | | |
|---------------------------------|--------------------------|
| - Strom, Gas und Wasser | Breite 0,6 m Tiefe 1,2 m |
| - Strom, Wasser bzw. nur Wasser | Breite 0,6 m Tiefe 1,2 m |
| - nur Gas | Breite 0,4 m Tiefe 0,8 m |
| - nur Strom | Breite 0,3 m Tiefe 0,7 m |

Damit die Hausanschlussleitungen in mindestens 30 cm feinem Sand eingebettet werden können, muss der Graben am Verlegetag ein 10 cm starkes Sandbett aufweisen. Werden mehrere Leitungen verlegt, erfolgt dies nach Möglichkeit in einer Ebene (auf der gleichen Grabensohle). Damit die Hausanschlussleitungen mit den Hauptversorgungsleitungen verbunden werden können, sind die Hauptversorgungsleitungen auf eine Länge von 1 m vollständig frei zu legen.

Weitere Details können Sie dem Anhang „Technische Informationen“ zum Hausanschluss Gas“ entnehmen.

5. INBETRIEBSETZUNG

Ist die Hausinneninstallation vollständig bis zum Gasgerät vorgerichtet, so beantragt das Vertrags-Installationsunternehmen (VIU) mittels dem Formblatt „Antrag zur Inbetriebsetzung (Gas)“ (Anhang) die Zählerstellung nebst Inbetriebsetzung der Gasanlage.

Die Antragstellung muss durch ein zugelassenes VIU erfolgen und ist vom Grundstückseigentümer und dem Kunden / Antragsteller mit zu unterschreiben. Der Bauherr ist lediglich aufgefordert, den Antrag zwecks Zustimmung und Anerkennung der „Allgemeinen Versorgungsbedingungen“ sowie die diese ergänzenden Bestimmungen gegenzuzeichnen.

Dem Antrag beizufügen ist durch das Vertrags-Installationsunternehmen (VIU) ein Nachweis der fachlichen Qualifikation (Installateurausweis)

Eine Inbetriebnahme (mit Zählerstellung) ist in der Regel ab dem nächsten Arbeitstag möglich.

Die Einweisung des Anschlussnehmers in die Hausinstallation/Gasanlage erfolgt in der Regel durch das ausführende VIU.

6. GASBESCHAFFENHEIT

Im Bereich des Gasverteilungsrohrnetzes der BHAG wird Gas der 2. Gasfamilie nach dem technischen DVGW-Arbeitsblatt G260/I, verteilt.

Zur Zeit wird Erdgas der Gruppe L folgender Kenndaten geliefert:

Brennwert	:	$H_{O,n}$ von 9,8 kWh/m ³ bis 10,4 kWh/m ³
Wobbe-Index	:	$W_{O,n}$ von 12,2 kWh/m ³ bis 13,0 kWh/m ³
Relative Dichte	:	d ca. 0,64
Gesamtschwefelgehalt	:	< 20 mg/m ³

Damit freigesetztes Erdgas bemerkbar ist, wird ein Odorstoff (THT) in einer Konzentration von etwa 20 mg/m³ beigemischt.

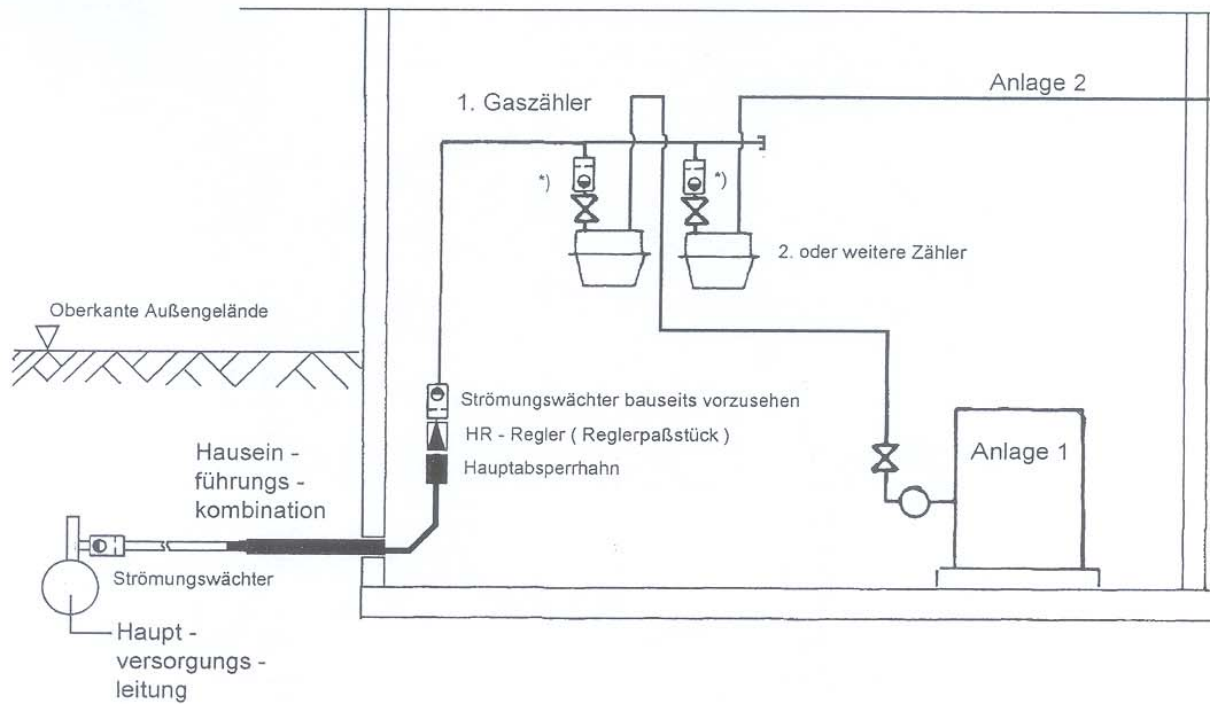
Das Erdgas wird mit einem Druck von 22 mbar +/- 2 mbar am Übergabepunkt bereitgestellt. Übergabepunkt ist der Hausdruckregler der unmittelbar hinter der Hauptabsperreinrichtung von der Bad Honnef AG eingebaut wird.

In besonderen Fällen kann auf Anfrage geprüft werden, ob auch ein hiervon abweichender Liederdruck, bereitgestellt werden kann.

7. MESSUNG

Im Versorgungsgebiet der BHAG erfolgt die Messung des Gases bis zu einer Anschlussleistung von 500 kW durch Balgengaszähler in 2-Rohrausführung. Bei Anschlusswerten über 500 kW werden im Regelfalle Drehkolbenzähler eingesetzt.

*) empfohlen, Eckhahn mit integriertem Strömungswächter

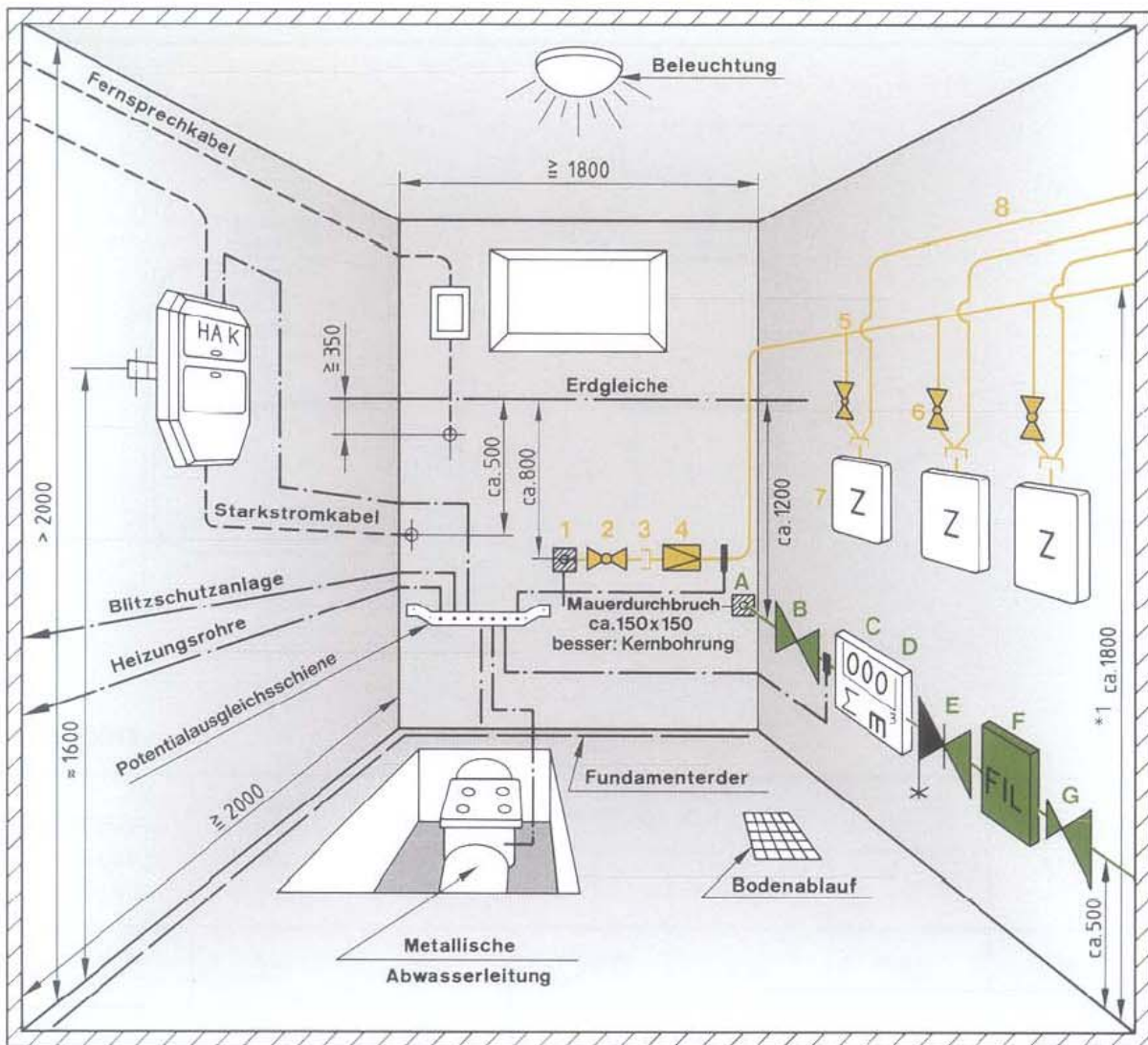


Bei Mehrfamilienhäuser (ab 3 WE) und allgemein zugänglichen Räumen gesicherte lösbare Verbindungen.

Bei nur einer Zähleranlage ist nur ein Strömungswächter unmittelbar nach dem HR - Regler vorzusehen.

BA-Nr.	Datum	Name	<i>Bad Honnef Aktiengesellschaft</i>
eingemessen gezeichnet geprüft	Jan. 05	Boos	
Maßstab: 	Schema Gasinstalltion		

Hausanschlußraum in Anlehnung an DIN 18012



Gas-Hausinstallation

Farbe: gelb RAL 1021

- 1** Hausanschlußleitung
- 2** Hauptabsperreinrichtung (HAE)
- 3** Lösbare Verbindung
- 4** Haus-Druckregelgerät
- 5** Verteilungsleitung
- 6** Zähleranschlußformstück
- 7** Gaszähler
- 8** Verbrauchsleitung

*1: Bei GVG: 1500-1700 mm

Wasser-Hausinstallation

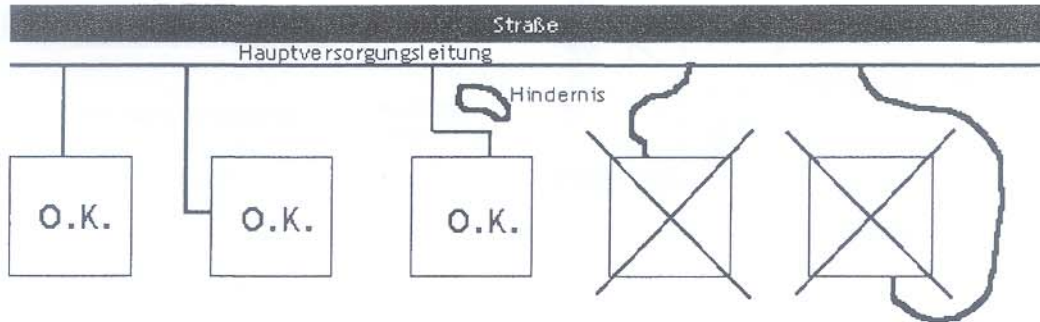
Farbe: grün RAL 6018

- A** Hausanschlußleitung
- B** Hauptabsperarmatur
- C** Wasserzähler
- D** Wasserzähleranschlußbügel
- E** Absperrventil/Rückflußverhinderer mit Prüfeinrichtung und Entleerung
- F** Filter
- G** Druckminderer, wenn $p > 5$ bar

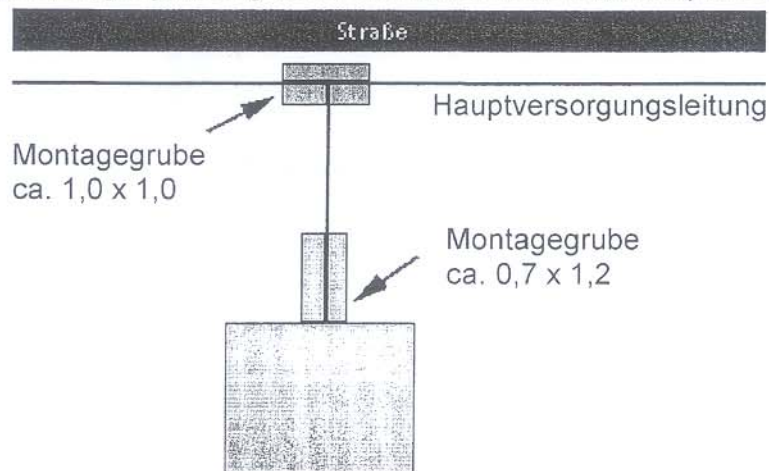
TECHNISCHE INFORMATIONEN ZUM HAUSANSCHLUSS GAS (3 SEITEN)

Ausführung des Rohrgrabens

Die Trasse sollte möglichst gerade, rechtwinklig und auf kürzestem Wege zum Haus führen.

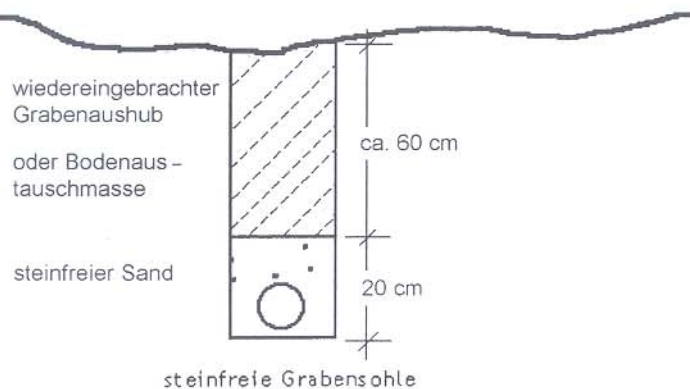


- Grabentiefe ca. 0,8m
- Grabenbreite mind. 0,2m
- auf steinfreie Grabensohle achten
- Montagegruben im Bereich der Einbindestellen (Einbindung in Hauptversorgungsleitung sowie Eintrittsstelle am Gebäude) herstellen

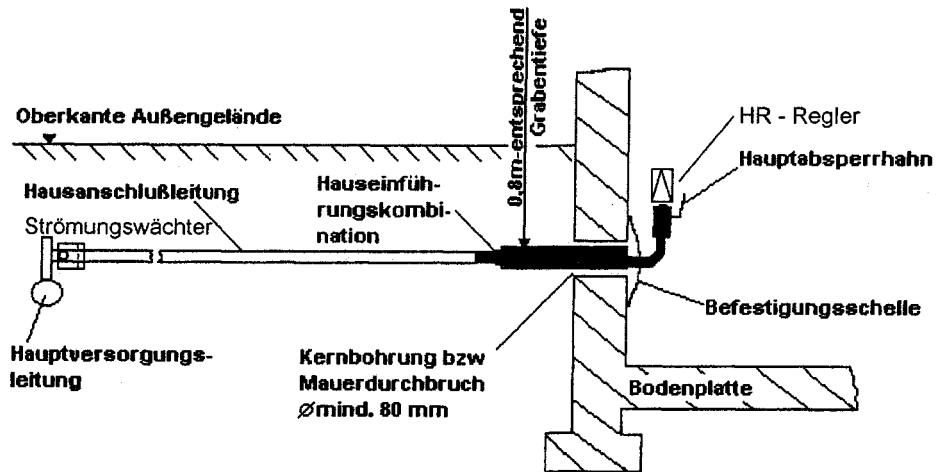


Einsanden der Rohrleitung

Die Rohrleitung muß mit steinfreiem Sand mindestens 10 cm ummantelt werden

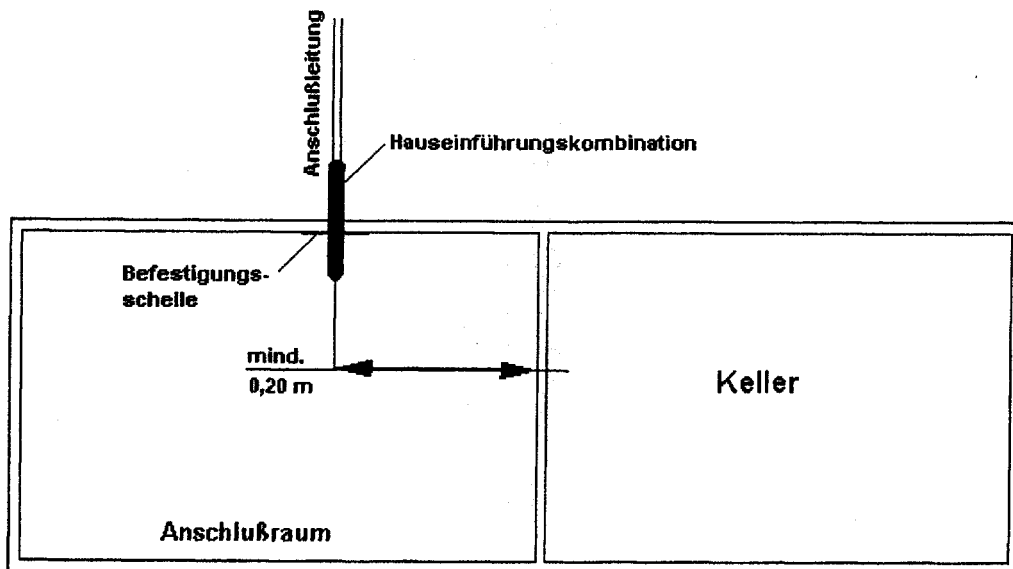


Mauerdurchbruch und Hauseinführung bei unterkellerten Gebäuden



Der Mauerdurchbruch bzw. die Kernbohrung sollten möglichst waagrecht und gerade ausgeführt werden.

Der Mindestdurchmesser beträgt 80mm!

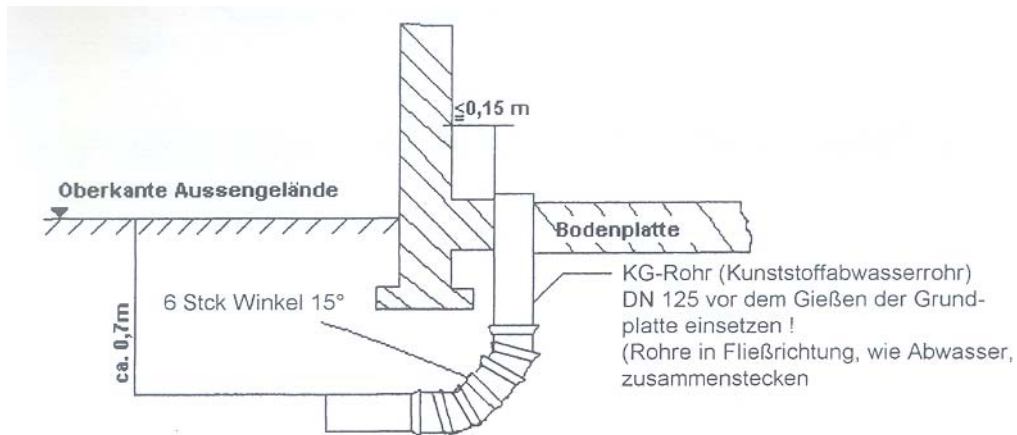


Um die Befestigungsschellen montieren zu können, muß der Mauerdurchbruch mind. 20 cm von anderen Kellerwänden entfernt sein.

ACHTUNG:

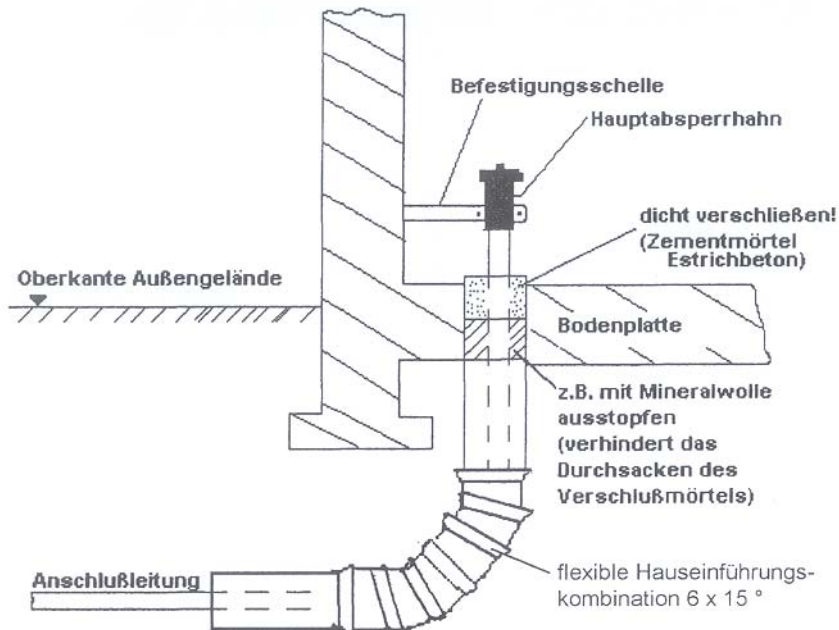
Die Hausanschlußleitung selbst darf **nicht** durch den Mauerdurchbruch in den Keller eingeführt werden.

Nach Fertigstellung des Hausanschlusses durch unsere Monteure ist Ihrerseits der Mauerdurchbruch mittels Mörtel wieder zu verschließen.

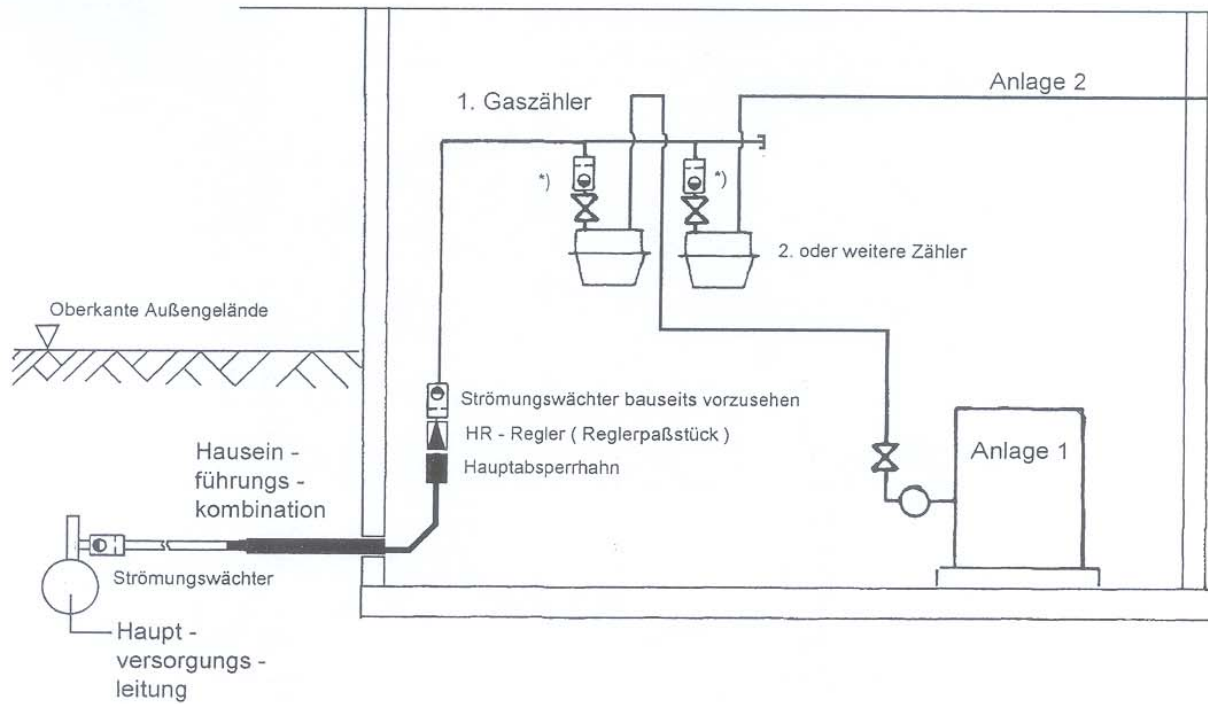


ACHTUNG:

Die Anschlußleitung selbst darf **nicht** durch das eingesetzte Leerrohr eingezogen werden, unsere Monteure installieren eine flexible Hauseinführungskombination. Nach Fertigstellung des Hausanschlusses durch unsere Monteure ist der Freiraum zwischen Hauseinführungskombination und Leerrohr an der Austrittsstelle aus der Bodenplatte dicht zu verschließen (z.B. mit Zementmörtel; Estrichbeton).



*) empfohlen, Eckhahn mit integriertem Strömungswächter



Bei Mehrfamilienhäuser (ab 3 WE) und allgemein zugänglichen Räumen gesicherte lösbare Verbindungen.

Bei nur einer Zähleranlage ist nur ein Strömungswächter unmittelbar nach dem HR - Regler vorzusehen.

BA-Nr.	Datum	Name	<i>Bad Honnef Aktiengesellschaft</i>	
eingemessen	Jan. 05	Boos		
gezeichnet				
geprüft				
Maßstab:	Schema Gasinstallation		Z. Nr.	
$\frac{1}{2}$				